

Gamme de coloris

gamme de coloris 1 [atn-07, 08]

| | | | | | | |
|-----------------|---------------|----------------|-----------------|----------------|-----------------|--------------|
| | 605 snow | | 1280 porcelain | 4635 retro | | 806 hazelnut |
| | | | | | | |
| 2795 lemon | 614 sunflower | 4861 pumpkin | | 1173 valentine | 3105 velvet | 4103 fuchsia |
| | | | | | | |
| 4633 apricot | 4634 lavanda | 2395 blue moon | 1277 rain drops | 2798 deep sea | 2799 universe | |
| | | | | | | |
| 2389 aquamarine | 4035 mermaid | 2797 mint | 1274 esmerald | 4868 pistachio | 2394 willow | 2794 picnic |
| | | | | | | |
| 2793 chocolate | 2390 mocca | 3120 silvery | 1049 antracit | 1661 classy | 1208 antistatic | |
| | | | | | | |
| | 10120 | | 20279 | 07432 | | 20288 |
| | | | | | | |
| | | | | | | 10295 |

gamme de coloris 2 [ferrari-stamskin® top]



Gynécologie, urologie et proctologie



Bring treatment to a higher level!

Novak M d.o.o.

Pod smrekami 5
SI - 1218 Komenda

E: info@novak-m.si
T: +386 1 5620117

www.novak-m.com

DERMAT
MEDICAL SUPPLIES

016 / 40 05 45
info@dermat.be
www.dermat.be



reddot winner 2020

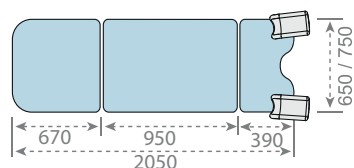


TABLE D'EXAMEN GINECOLOGIQUE S

 Modèle: **ETSG-65/75**


NZN1



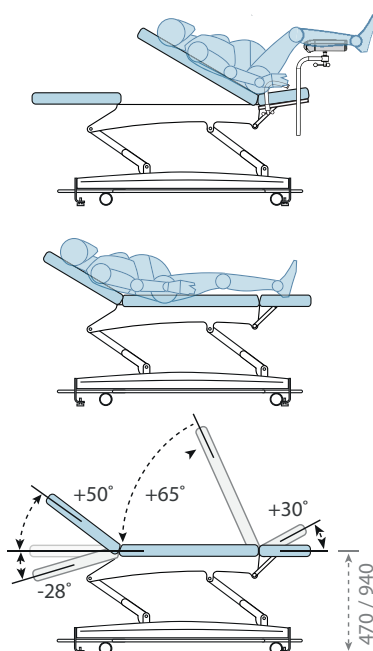
NZP1-SL



PVC-SG



UROH-SG



POSITIONS

Equipements et accessoires

| capacité en charge | 250 kg |
|---|--------|
| rembourrage scellé sans couture (6 cm) – SER-SU6-S | ● |
| rembourrage scellé sans couture (8 cm) – SU8-S | ○ |
| cavité faciale avec coutures soudées et scellées (bouchon inclus) – OOC-SG | ○ |
| appui-jambes Göpel, fixé au rail (la paire) – SER-NZN | ● |
| appui-jambes – étriers (la paire) – NZN1 | ○ |
| porte-rouleau de papier – NZP1-SL | ○ |
| poignées de relevage | ● |
| roulettes escamotables avec déverrouillage en douceur (Ø 75 mm) – SER-RC-S | ● |
| roulettes escamotables antistatiques avec déverrouillage en douceur (Ø 75 mm) – ARC-S | ○ |
| commande circulaire | ● |
| commande manuelle | ● |
| cuvette pour l'urologie – UROH-SG | ○ |
| couverture PVC pour l'assise – PVC6/8-SG | ○ |
| Interrupteur de sécurité – EVV-S | ○ |
| connecteur électrique pour équilibrage de tension – PPEQ | ○ |
| batterie de sécurité – BB-S | ○ |

standard ● optionnel ○