



medifa 8000

Table mobile
d'opération et d'imagerie



we care.

medifa 8000

- Plateau de table haut de gamme en carbone ergonomique et entièrement radio-transparent
- Rails de guidage en fibres de carbone intégrés sur le côté tête et latéralement
- Le partenaire idéal dans la salle d'opération hybride
- 1,300 mm de transparence d'images à 360°
- Plateau de table à translation longitudinal et transversale
- Possibilités de nettoyage et de désinfection optimales grâce aux surfaces en acier inoxydable poli
- Design moderne et protection anti-corrosion par l'utilisation d'acier inoxydable poli
- Liberté optimale pour les pieds grâce à une construction spéciale du socle
- Concepto de contrôle convivial
- Une large gamme d'accessoires radio-transparents
- Charge maximale admissible 250 kg

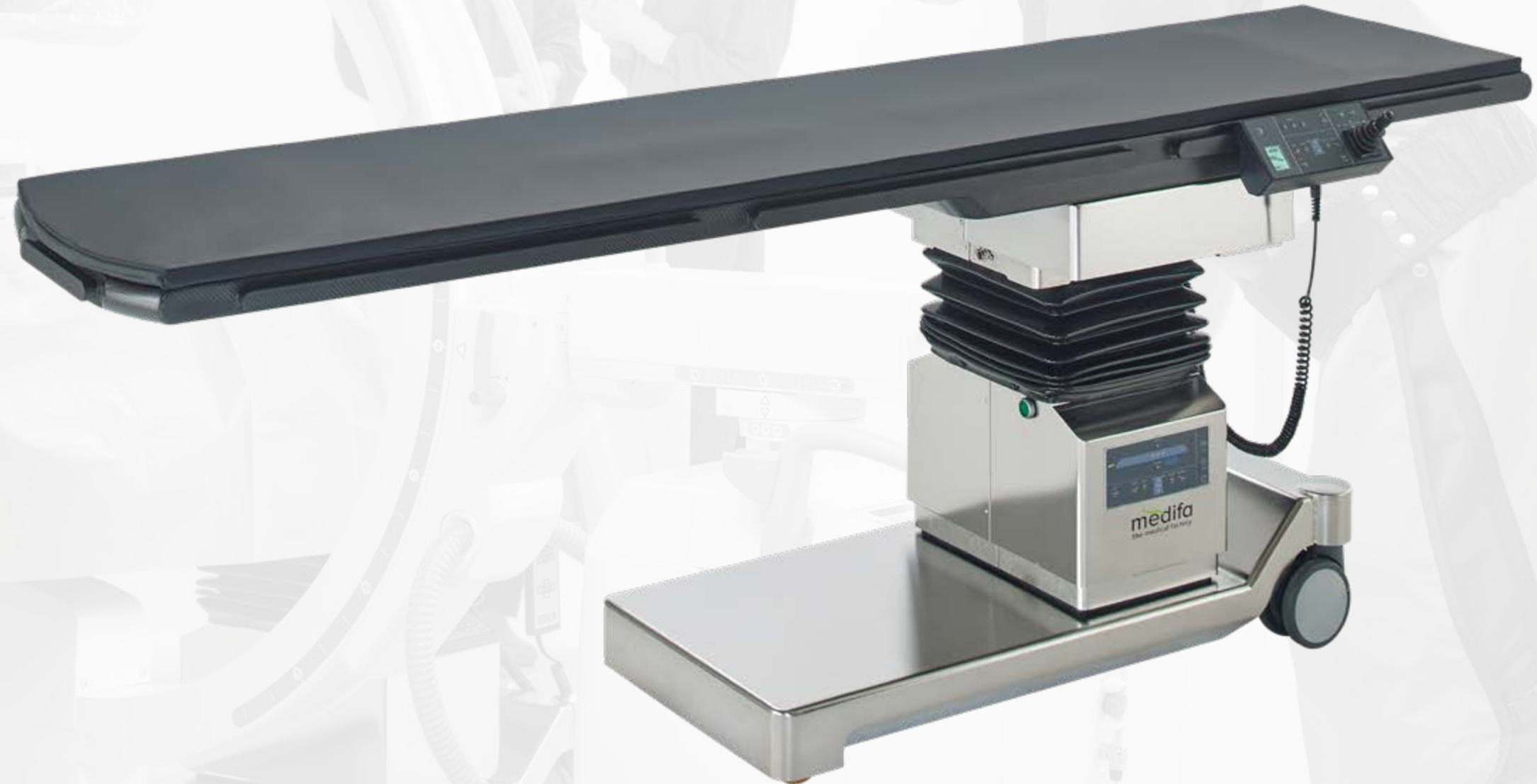




Table mobile d'opération et d'imagerie

Réf. 800200

- Plateau de table en fibres de carbone entièrement radiotransparent
- Plateau de table avec rails latéraux en fibres de carbone pour fixation d'accessoires
- Rails latéraux supplémentaires en carbone à la tête et au pied
- Console de commande avec écran couleur et joystick pour fonctions électriques
- Panneau de commandes supplémentaire pour les fonctions électriques sur la colonne de la table
- Plateau de table à translation longitudinale de 300 mm
- Plateau de table à translation transversale de 180 mm
- Réglage de la hauteur de 750 à 1,110 mm

- Réglage en proclive / en déclive de -25° à +25°
- Réglage latéral de -20° à +20°
- Sauvegarde et appel jusqu'à trois fonctions d'utilisation quelconques (fonction de mémoire)
- Mobilité grâce à deux doubles roulettes pivotantes Ø 125 mm et quatre roulettes fixes Ø 80 mm avec frein central
- Batteries et chargeur intégrés dans la table
- Indicateur de la capacité des batteries à la console de commande
- Fonctionnement sur secteur 110V ou 220V / 50-60 Hz
- Charge maximale admissible 250 kg
- Dimensions surface de couchage (L x l): 2335 x 540 mm
- Poids de la table: 250 kg



- La colonne mince de la table et son socle plat permettent un positionnement optimal de l'ampli de brillance.
- Rails latéraux en carbone intégrés pour la fixation d'une large gamme d'accessoires radiotransparents.

Recommandation de configuration

Réf. 800200

Table mobile d'opération et d'imagerie

Réf. 81220_1

Appui-bras

Prix sur demande!

Domaines spécialisés

- Chirurgie cardio-vasculaire
- Chirurgie vasculaire
- Neurochirurgie
- ERCP
- Thérapie de douleur

Concept d'utilisation



- Bouton marche/arrêt
- Versions pouvant adopter jusqu'à trois positions d'utilisation
- Capable de mémoriser jusqu'à trois positions d'utilisation
- Touche de changement de direction pour joystick
- Joystick pour translation longitudinal et transversale
- Mode inversé
- Touches pour les réglages
- Position zéro (réglages simultanés)
- Ecran couleur

Possibilités de commande

1. Standard: Console de commande avec joystick, écran couleur intégré et témoin de batterie
2. Standard: Commande additionnelle intégrée au pilier pour des fonctions électriques
3. En option: Télécommande manuelle infra rouge sans fil, avec écran couleur intégré et témoin de batterie (réf. 804070)
4. En option: Commande à pédale pour les fonctions basiques hauteur, proclive /déclive, inclinaison latérale (réf. 804060)



Fonctionnalité et confort



La combinaison entre table d'imagerie et table d'opération fait du système medifa 8000 le partenaire idéal dans l'opération hybride afin de rendre les processus de travail plus rapides, plus simples et donc plus efficaces.



Transparence d'images entière d'une longueur jusqu'à 1,530 mm (1,300 mm de transparence d'images à 360°).

Modèles



Plage de réglage

800200

	Réglage de la hauteur	750 - 1,110 mm	●
	Réglage en proclive / en déclive	-25° / +25°	●
	Réglage latéral	-20° / +20°	●
	Plateau de table à translation longitudinale	300 mm	●
	Plateau de table à translation transversale	180 mm	●
	Mobilité		■
	Frein central		■
	Fonction de mémoire (trois fonctions)		●
	Charge maximale admissible	250 kg	

● Électrique ■ Manuel

Positionnements



Positionnement du patient pour chirurgie cardio-vasculaire avec anneau de tête



Positionnement du patient pour chirurgie vasculaire avec anneau de tête



Positionnement du patient pour neurochirurgie, chirurgie du rachis et ORL avec calotte de tête et appui-bras

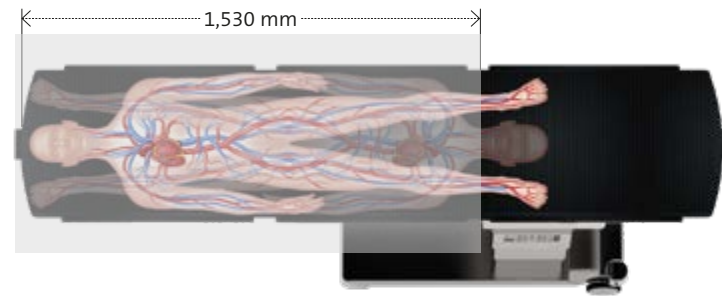


Positionnement du patient pour neurochirurgie avec système de serrage crânien et appui-bras

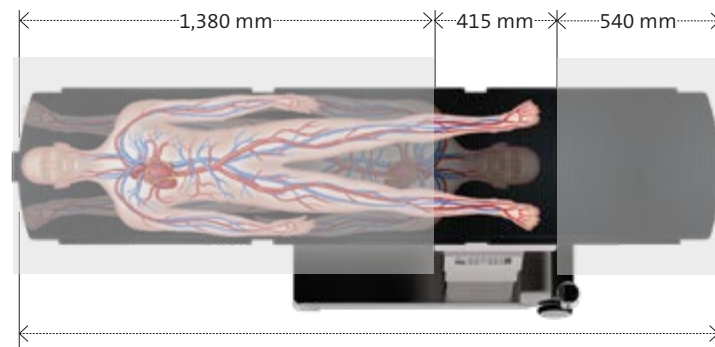
Caractéristiques techniques

- Radiotransparence d'images entière d'une longueur jusqu'à 1,530 mm (1,300 mm de transparence d'images à 360°)
- Jusqu'à 1,850 mm de radiotransparence d'images entière (1,600 mm de radiotransparence d'images à 360°) lors du montage d'un appui-tête optionnel (n° d'art. 811076 ou 811078)
- Surface de couchage d'une longueur totale de 2,335 mm, appropriée pour toute taille du patient
- Surface de couchage extensible en largeur jusqu'à 640 mm par montage des éléments d'élargissement radiotransparents en option (n° d'art. 81355)

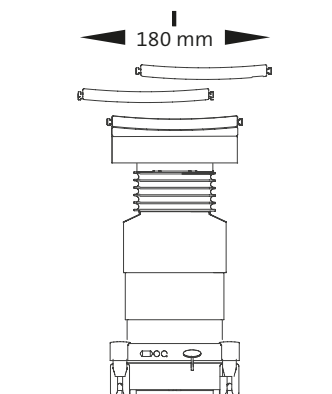
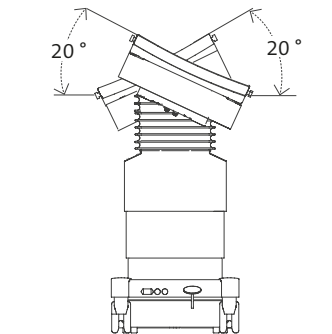
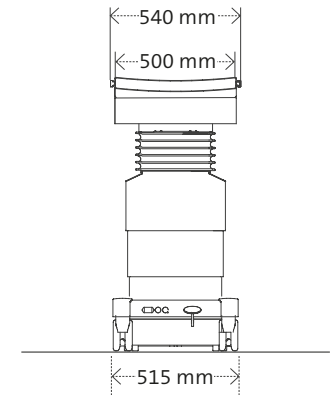
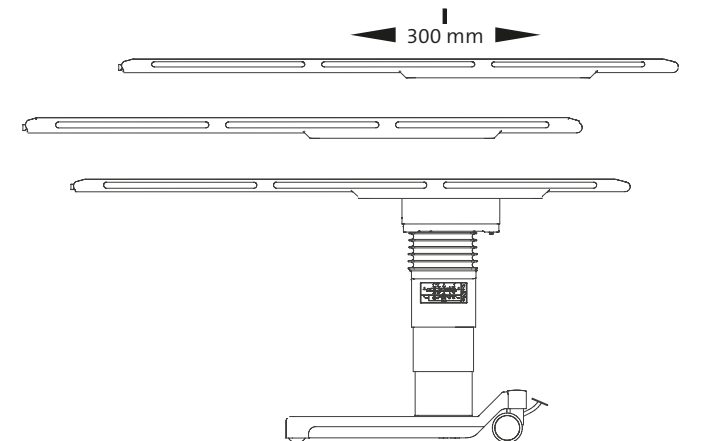
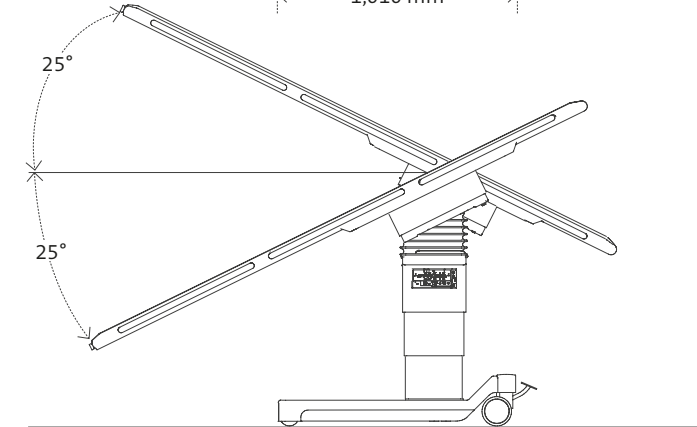
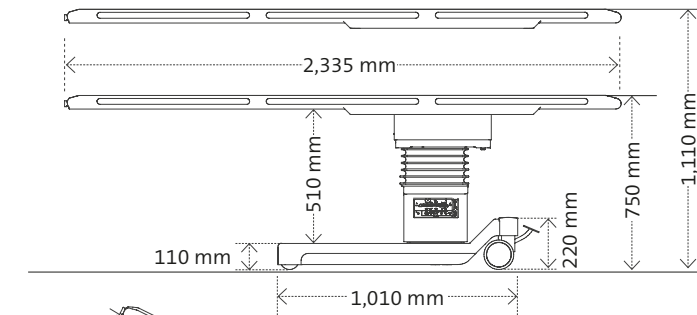
Plateau de table à translation horizontale (à gauche)



Mise à zéro



Plateau de table à translation horizontale (à droite)





Commande au pied pour medifa 8000
Réf. 804060

- Pour réglage de la hauteur, inclinaison latérale, proclive et déclive
- Avec câble



Telecommande manuelle infrarouge pour medifa 8000
Réf. 804070

- Transmission de données sans fil
- Avec touches pour toutes fonctions électriques
- Avec station de charge



Support télécommande
Réf. 61575

- Fixation au rail latéral ou au rail côté tête
- Inclinaison
- Matériel: Acier inoxydable



Clameau de serrage
Réf. 81511

- Pour fixation des accessoires sur le rail porte-accessoires, pour tiges de 16-18 mm de diamètre
- Pivotant



Arceau d'anesthésie
Réf. 81750

- Extensible des deux côtés
- Clameau de fixation inclus, sans fixe-bras



Fixe-bras
Réf. 61755

- À accrocher à l'arceau d'anesthésie
- Adaptable à: 81750



Arceau d'anesthésie flexible

Réf. 81751

- Souple
- Réglable individuellement
- Clameau de fixation inclus
- L: 2,000 mm



Tige porte-sérum

Réf. 81815

- Clameau de fixation inclus
- Télésopique
- 4 crochets



Fixe-corps ou -jambes

Réf. 81405

- Réglable en continu
- Avec fermeture velcro



Fixe-poignet

Réf. 81406

- Pour la fixation de la main ou du bras
- Clameau de fixation inclus
- Paire



Bras d'articulation avec calotte de tête

Réf. 81110

- Positionnement flexible de calotte de tête par trois articulations
- La vis centrale fixe les trois articulations solidement
- Pour la position dorsale ou ventrale
- En forme ovale
- Matelas: PUR, antistatique



Calotte de tête pour adultes (DORO)

Réf. 811076

- Matelas amovibles en gel, fixation incluse
- Pour la position dorsale ou ventrale
- Radiotransparent
- Inclus: 561060 - Adaptateur pour accessoire, 561061 - Raccord court, 561062 - Raccord long, 561067 - Adaptateur serre-crâne, 561079 - Calotte de tête adultes



Calotte de tête pour enfants (DORO)

Réf. 811078

- Matelas amovibles en gel, fixation incluse
- Pour la position dorsale ou ventrale
- Radiotransparent
- Inclus: 561060 - Adaptateur pour accessoire, 561061 - Raccord court, 561062 - Raccord long, 561067 - Adaptateur serre-crâne, 561079 - Calotte de tête enfants



Système de serrage de la tête (DORO)

Réf. 811069

- Pour fixation de la tête lors d'interventions neurochirurgicales
- Radiotransparent
- Fixation incluse
- Inclus: 561060 - Adaptateur pour accessoire, 561061 - Raccord court, 561062 - Raccord long, 561067 - Adaptateur serre-crâne, 561068 - Serre-crâne
- Pointes 811073 ou 811074 à commander séparément



Pointe pour adultes (DORO)

Réf. 811073

- Réutilisable, 3 pièces, Matériel: Titane
- Adaptable à: 811069

Pointe pour enfants (DORO)

Réf. 811074

- Réutilisable, 3 pièces, Matériel: Titane
- Adaptable à: 811069



Dispositif de positionnement pour interventions sur la colonne vertébrale

Réf. 81900

- Avec manivelle
- Radiotransparent
- Accès illimité de l'ampli de brillance
- Réglable en largeur pour une adaptation individuelle au patient
- Capacité de: 227 kg



Appui-bras

Réf. 81220_1

- Pivotant
- Radiotransparente
- Avec matelas et etaux à fixation rapide
- L x l: 650 x 140 mm
- Matelas: Mousse avec simlicuir, H = 20 mm, antistatique
- Disponible également avec hauteur de matelas: H = 40 mm (Réf. 81220_2) et H = 60 mm (Réf. 81220_3)



Appui-bras

Réf. 81217

- Clameau et sangle de fixation inclus
- Positionnement flexible du bras par trois articulations
- Vis centrale pour un positionnement et une fixation rapide du bras articulé
- Matelas pivotant basculant par articulation à rotule
- Matelas: Visco-élastique, L x l x H: 400 x 115 x 80 mm, antistatique, amovible



Appui-bras
Réf. 81211

- Clameau et sangle de fixation inclus
- Matelas pivotant et basculant par articulation à rotule
- Réglable en hauteur
- Réglable horizontalement
- Matelas: Visco-élastique, L x l x H: 400 x 115 x 80 mm, antistatique, amovible



Protection du bras
Réf. 81345

- Avec matelas
- L x H: 410 x 180 mm



Table d'opération mains-bras
Réf. 81230

- Plateau en fibre de carbone offrant une radiotransparence excellente
- Clameau à fixation rapide, matelas et pied de support inclus
- L x l: 815 x 430 mm
- Matelas: Visco-élastique mousse, H = 30 mm, antistatique



Appui-latéral / appui-bras
Réf. 81092

- Assure un positionnement stable du bras
- Réglable en trois positions (droite, horizontale, vers le bas)
- L x H: 600 x 140 / 235 mm
- En option: Matelas mousse revêtue de similicuir, H = 20 mm, antistatique (réf. 56031)



Adapteur pour rails de guidage
Réf. 81560

- Connecteur rapide inclus
- Pour fixer des accessoires externes
- L: 200 mm



Pièce de raccordement
Réf. 81631

- Pour supports de corps
- Réglable en hauteur et amovible
- Pivotante par 360°
- Supports de corps réglables par rotule
- Clameau inclus



Support pubis, sacrum et sternum

Réf. 61361_1

- Pubis, sacrum et sternum
- Matelas: PUR, Ø: 100 mm, antistatique
- Matériel: Acier inoxydable
- Adaptable à: 61361, 61365



Support épaule et latéral

Réf. 61361_2

- Matelas: PUR, L x l: 220 x 110 mm, antistatique
- Matériel: Acier inoxydable
- Adaptable à: 61361, 61365



Support dorsal et fessier

Réf. 61361_3

- Matelas: PUR, L x l: 220 x 110 mm, antistatique
- Matériel: Acier inoxydable
- Adaptable à: 61361, 61365



Rouleau

Réf. 61361_4

- De support pour la position latérale
- Matelas: PUR, L x Ø: 190 x 100 mm, antistatique
- Matériel: Acier inoxydable
- Adaptable à: 61361, 61365



Éléments d'élargissement

Réf. 81355_1

- Radiotransparent
- Rails de guidage intégrés
- L x l: 600 x 50 mm
- Matelas: Mousse avec similicuir, H = 20 mm, antistatique
- Egalement disponible en hauteur de matelas H = 40 mm (Réf. 81355_2) et H = 60 mm (Réf. 81355_3) en option
- Paire



Protection contre le rayonnement diffusé

Réf. 81040

- Fixation incluse
- Protège le bas du corps de l'utilisateur contre les rayons X
- Trois parties (chaque 750 x 290 mm)



Protection contre le rayonnement diffusé

Réf. 81045

- Fixation incluse
- Protège le bas du corps contre les rayons X
- Trois parties inférieures (chacune 750 x 290 mm)
- Quatre parties supérieures (chacune 270 x 180 mm)



Coussin repose-tête

Réf. 61147

- Pour positionnement du patient en décubitus dorsal
- Radiotransparent
- L x l: 250 x 250 mm
- Matériel: PUR, antistatique



Coussin matelassé

Réf. 61900

- Pour positionnement du patient lors d'opérations des disques intervertébraux et du rachis
- Radiotransparent
- L x l x H: 820 x 450 x 90 mm
- Matériel: Visco-élastique mousse, antistatique



Anneau de tête, Ø 200 mm

Réf. 61115

- Hauteur: 45 mm, Ø (extérieur): 200 mm

Anneau de tête, Ø 140 mm

Réf. 61115_2

- Hauteur: 35 mm, Ø (extérieur): 140 mm

Anneau de tête, Ø 90 mm

Réf. 61115_3

- Hauteur: 20 mm, Ø (extérieur): 90 mm



Coussin de tête pour adultes

Réf. 61910

- Pour positionnement du patient en décubitus ventral
- L x l x H: 280 x 240 x 150 mm



Petit coussin semi-circulaire en gel de silicone

Réf. 61920

- L x l x H: 305 x 100 x 75 mm

Moyen coussin semi-circulaire en gel de silicone

Réf. 61921

- L x l x H: 405 x 100 x 75 mm

Grand coussin semi-circulaire grand en gel de silicone

Réf. 61922

- L x l x H: 510 x 100 x 75 mm



Talonnère en gel de silicone

Réf. 61940

- Pour positionnement du patient en décubitus dorsal
- Pour prévention des blessures au talon
- L x l x H: 190 x 100 x 70 mm
- Paire



Matelas pour medifa 8000

Réf. 800020

- Visco-élastique mousse, L x l x H: 2,340 x 540 x 20 mm
- Egalement disponible en hauteur de matelas H=40 mm (Réf. 800040) et H = 60 mm (Réf. 800060) en option

medifa healthcare group rassemble sous une même entité toutes les compétences en matière de salle d'opération.

medifa est un fournisseur de solutions technologiques médicales complètes, géré par son propriétaire et actif dans le monde entier.

La gamme de produits et de services couvre la gamme complète des systèmes modulaires de cloisons, portes, plafonds et armoires (RooSy® Room Systems) pour salles d'opération clés en main, ainsi que les tables d'opération mobiles avec accessoires et éclairages opératoires jusqu'aux tables et mobilier pour examens. L'un des plus grands fournisseurs « Fabricant

d'Équipement d'Origine » allemands dans le secteur de la technique médicale fait également partie de medifa.

Dans ce groupe, nous retrouvons medifa GmbH & Co. KG à Finnentrop (tables d'opération), medifa hygienic rooms GmbH à Ötigheim (systèmes d'aménagement modulaire) et medifa metall und medizintechnik GmbH (composants de table d'opération) à Rastatt. Le groupe medifa healthcare emploie environ 350 personnes sur trois sites en Allemagne.

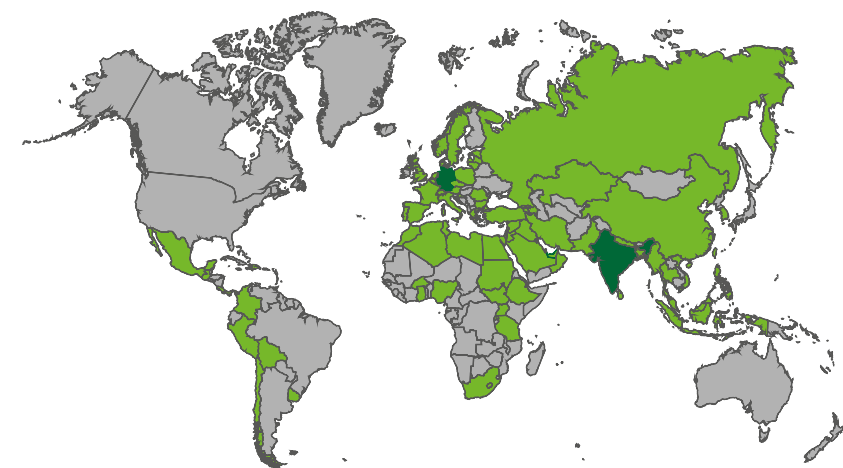
La planification, l'ingénierie et la fabrication sont entièrement effectuées en Allemagne. Sa valeur ajoutée de plus de 80 % rend le groupe pratiquement indépendant des fournisseurs tiers.

Sous la devise „we care“, medifa entend l'orientation cohérente suivant les besoins de ses clients. Les clients du monde entier peuvent compter sur un conseil, un traitement et une qualité de premier ordre d'une seule main, fabriqués en Allemagne selon des normes de qualité nationales et internationales certifiées.

Produits

- Systèmes de salles d'opération modulaires (RooSy)
- Éclairages opératoires (H!Light)
- Tables d'opération mobiles et accessoires
- Tables d'examen et de traitement
- Mobilier et chariots médicaux fonctionnels
- Solutions de conceptions spéciales

medifa dans le monde



we care.



Version 07-20-FR
Sous réserve de modifications dues au développement technique.

www.medifa.com

we care. Code



medifa GmbH & Co. KG

Industriestraße 5
57413 Finnentrop
Germany
fon +49 2721 71 77 -0
fax +49 2721 71 77 -255
info@medifa.com

we care.