



medifa 7000

Tables d'opération
mobiles



016/ 40 05 45
info@dermat.be
www.dermat.be

we care.

Les avantages en un coup d'œil

- Avec jusqu'à trois joints entraînés
- Hauteur réglable de 580 mm à 1,100 mm
- Traction électrique pour faciliter la maniabilité, en option
- En option avec translation longitudinale
- Réglage séparé ou synchrone des plaques jambières
- En option avec système de sécurité pour les fonctions basiques en cas de panne électrique
- Prévention optimale des escarres grâce aux matelas de 80 mm à mémoire de forme
- Possibilités de nettoyage et de désinfection optimales
- Concept de fonctionnement sophistiqué
- Multiples possibilités d'utilisation et de positions du patient
- Idéale pour les applications d'imagerie et pour l'utilisation d'amplificateur de brillance
- Vaste gamme d'accessoires pour toutes les disciplines chirurgicales
- Capacité de charge jusqu'à 544 kg (1,200 lbs)





Traction électronique

- Une cinquième roue motorisée facilite le déplacement de la table dans l'hôpital (option, réf. 70645)
- Poignées pour conduire la table en utilisant la cinquième roue motorisée, avec régulation de la vitesse intégrée (option, réf. 71570)



Réglage électrique des jambières

- Permet un positionnement prudent et variable du patient
- Réglage séparé ou synchrone des plaques jambières de -90° à $+80^{\circ}$
- Fonction également applicable pour le réglage électrique du dossier en position inversée du patient (parfait pour l'arthroscopie de l'épaule)



Manipulation rapide et facile

- Un nouveau système de fixation rapide et simple des différentes parties et des accessoires



Confort et hygiène

- Fixing and removing of upholstery elements by means of pin system
- Particulièrement hygiénique et facile à nettoyer (pas de fermeture velcro)
- Mousse visco-élastique très souple, réduisant la pression (épaisseur: 80 mm)
- Antistatique et radiotransparent

Concept de manipulation



- Ecran couleur
- Navigation et confirmation du menu
- Mode inversé
- Mécanisme de blocage
- Déplacement motorisé
- Touches pour les réglages
- Bouton marche/arrêt
- Touche d'arrêt d'urgence
- Position zéro (réglages simultanés)

1. Standard: Télécommande manuelle avec rétro-éclairage, avec écran couleur et indicateur de batteries (en option: télécommande manuelle infrarouge sans câble, réf. 704070)
2. Standard: Commande additionnelle intégrée au pilier pour des fonctions électriques
3. En option: Réglage de sécurité pour les fonctions basiques en cas de panne électrique (réf. 70655)
4. En option: Commande à pédale pour les fonctions basiques hauteur, proclive /déclive, inclinaison latérale (réf. 704060)





Recommandation de configuration

- Réf. 700200**
Table d'opération mobile
- Réf. 71640**
Translation longitudinale
- Réf. 71144**
Repose-tête
- Réf. 71250_2**
Plateau dos supérieur
- Réf. 71615**
Plaques jambières divisées
- Réf. 61220SF**
Appui-bras

Prix sur demande!

Specialités

- Chirurgie bariatrique
- Orthopédie
- Chirurgie ORL
- Ophtalmologie
- Gynécologie
- Urologie

Table d'opération mobile Réf. 700200

- Hauteur réglable de 580 mm à 1,100 mm (avec translation longitudinale supplémentaire de 600 à 1,120 mm)
- Proclive -30° / déclive +30°
- Inclinaison gauche/droite 20°
- Dossier réglable de -45° à +80°
- Réglage électrique des jambières vers bas / haut de -90° à +80°, réglables séparément ou simultanément
- Tête et jambièr(e)s sont interchangeables
- Positions flex/reflex réglables par télécommande manuelle et commande supplémentaire dans la colonne
- Remise à zero par mouvements simultanés
- Commande supplémentaire dans le pilier pour les fonctions électriques
- Mécanisme de blocage central par vérins stabilisateurs intégrés aux roues doubles
- Coussins confortables viscoélastiques à mémoire de forme, épaisseur 80 mm, antistatiques
- Plateaux dorsaux échangeables
- Capacité de charge 544 kg (1,200 lbs)

Autres modèles:

- Réf. 700300**
En plus avec réglage électrique des jambières, réglage de la partie supérieure du dossier et réglage du billot
- Réf. 71640**
En option: Translation longitudinale du plateau jusqu'à 380 mm



- Hauteur réglable de 580 mm à 1,100 mm
- Possibilité de positionner le patient en position inversée et cadrage de grande capacité pour l'utilisation optimale d'un amplificateur de brillance

Modèles

Positionnements



	Plage de réglage	700200	700300
Réglage de la hauteur	580 - 1,100 mm	●	●
Proclive / déclive	-30° / +30°	●	●
Inclinaison latérale	-20° / +20°	●	●
Réglage du plateau dos inférieur	-45° / +80°	●	●
Réglage du plateau dos supérieur	-40° / +50°		●
Billot	120 mm		●
Flexion		●	●
Translation longitudinale (71640)	jusqu'à 380 mm	◆	◆
Réglage des jambières	-90° / +80°	●	●
Réglage des jambières séparé	-90° / +80°	●	●
Position zéro (réglages simultanés)		●	●
Déplacement électrique (70645)		◆	◆
Mécanisme de blocage central		●	●
Capacité de charge		544 kg	544 kg

● Electrique ◆ Option



Chirurgie thoracique et rénal
avec anneau de tête, appui-bras, support du corps et coussin pour prévention des blessures à la jambe



Cholécystectomie
avec arceau d'anesthésie, fixe-bras, coussin semi-circulaire et talonnière



Chirurgie du rachis
avec dispositif de positionnement rectal, rouleau de rectoscopie, appui-bras et coussin de tête



Urologie et gynécologie
avec appui-jambes et coussin tête



ORL et ophtalmologie

avec commande au pied, calotte de tête, coussin semi-circulaire et talonnière



Chirurgie minimale invasive

avec coussin tête, appui-bras, fixe-jambes, plaques de pied et talonnière



Opération de l'épaule

avec plateau dorsal en trois parties, support de tête, appui-bras et talonnière



Arthroscopie du genou

avec dispositif de positionnement du genou, anneau de tête, appui-bras et talonnière



Neurochirurgie

avec coussin semi-circulaire, appui-bras, coussin tête et système de serrage crânien



Anneau gastrique

avec anneau de tête, appui-bras et talonnière



Orthopédie

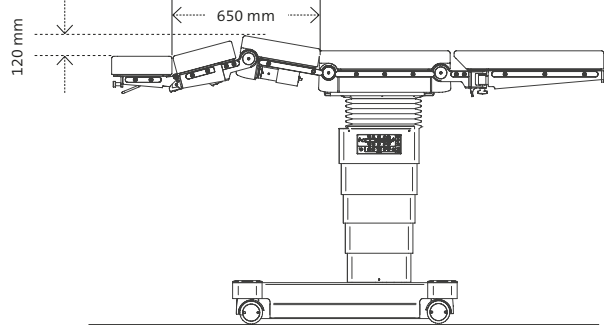
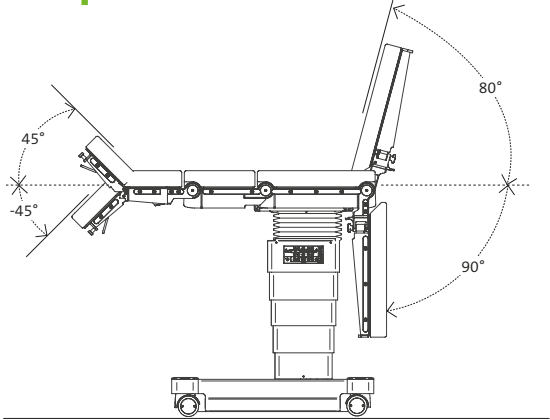
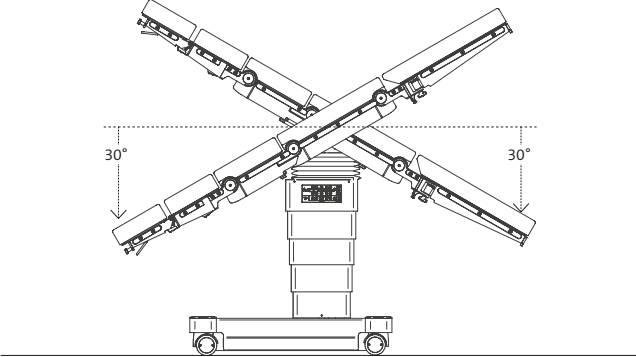
avec dispositif d'extension et anneau de tête



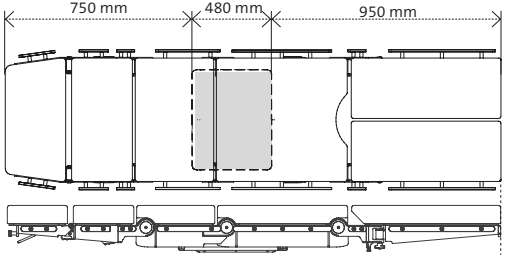
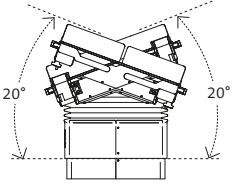
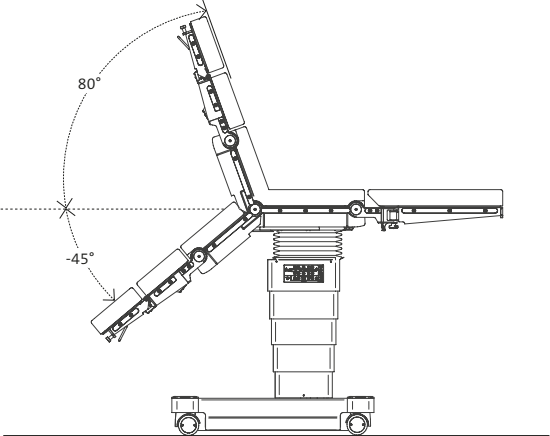
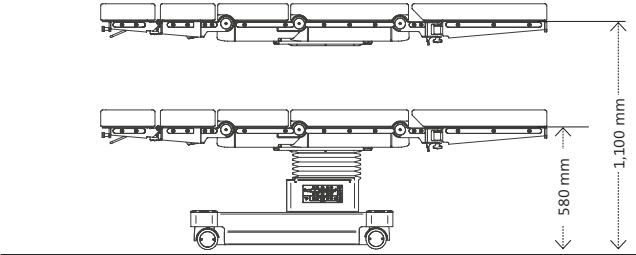
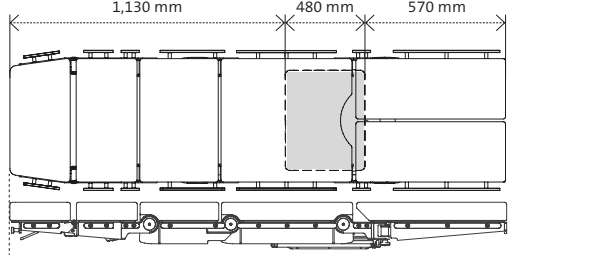
Chirurgie des mains et bras

avec anneau de tête, dispositif d'extension du bras et fixe-doigts de Weinberger

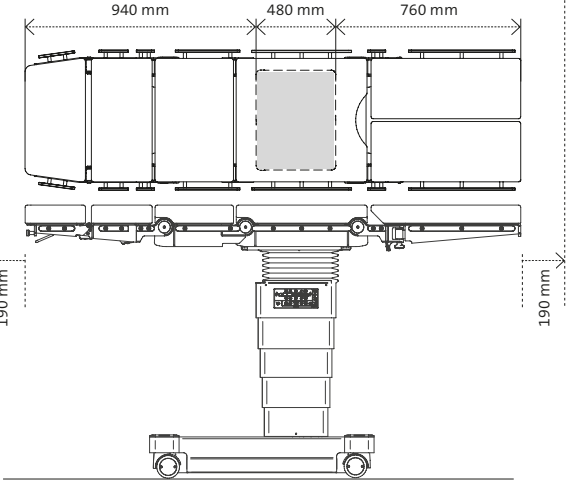
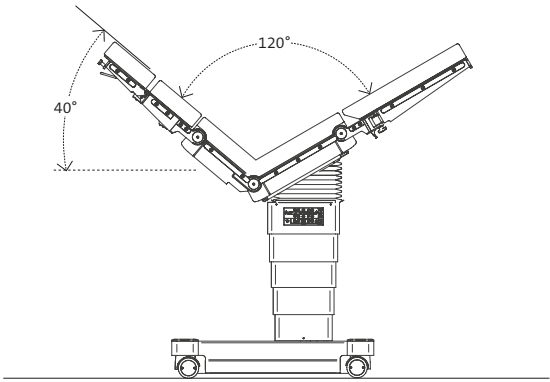
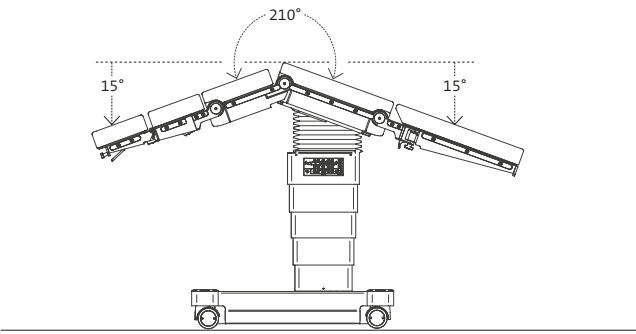
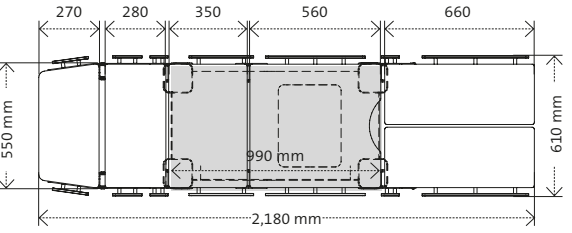
Caractéristiques techniques



Translation longitudinale (en option)



Plan au sol



Accessoires pour medifa 7000



Repose-tête pour medifa 7000

Réf. 71144

- Réglage simple par ressort à gaz de -45° à +45
- À fixer à la plaque dorsale
- Radiotransparent
- L x l: 266 x 550 mm
- Matelas: SF, H = 80 mm, antistatique, amovible



Repose-tête pour medifa 7000

Réf. 71146

- Réglage simple par ressort à gaz de -45° à +45
- Double articulation
- À fixer à la plaque dorsale
- Radiotransparent
- L x l: 266 x 550 mm
- Matelas: SF, H = 80 mm, antistatique, amovible



Rail côté tête pour medifa 7000

Réf. 71148

- Pour installation au repose-tête
- L: 300 mm
- Adaptable à: 71144, 71146
- Pièce



Rails latéraux pour medifa 7000

Réf. 71149

- Pour installation au repose-tête
- L: 160 mm
- Adaptable à: 71144, 71146
- Pièce



Plateau dos supérieur pour medifa 7000

Réf. 71250_2

- À installer au plateau dos inférieur
- Radiotransparent
- L x l: 268 x 550 mm
- Matelas: SF, H = 80 mm, antistatique, amovible
- Rails (UE) latéraux inclus



Plateau dorsal en trois parties pour medifa 7000

Réf. 71390

- Avec repose-tête
- Accessibilité facile à l'épaule grâce à trois segments détachables
- À installer à la plaque dorsale inférieure
- Radiotransparent
- L x l: 320 x 550 mm
- Matelas: SF, H = 80 mm, antistatique, amovible

Accessoires pour medifa 7000



Rallonge de la plaque de siège pour medifa 7000

Réf. 71125_2

- Rallonge par 400 mm
- Avec échancrure gynécologique
- Radiotransparent
- Rails (UE) latéraux inclus
- L x l: 400 x 550 mm
- Matelas: SF, H = 80 mm, antistatique, amovible



Plaque jambière pour medifa 7000

Réf. 71625

- Réglage électrique
- Installation facile à la plaque de siège
- Radiotransparent
- Rails (UE) latéraux inclus
- L x l: 660 x 550 mm
- Matelas: SF, H = 80 mm, antistatique, amovible



Plaques jambières divisées pour medifa 7000

Réf. 71615_2

- Réglage électrique, écartables par 180°
- Installation facile à la plaque de siège
- Radiotransparent
- Rails (UE) latéraux inclus
- L x l: 660 x 266 mm par segment
- Matelas: SF, H = 80 mm, antistatique, amovible
- Paire



Plaques jambières à double articulation pour medifa 7000

Réf. 71660

- Réglage électrique, écartables par 180°, rabattables
- Installation simple à la plaque de siège
- Radiotransparent
- Rails (UE) latéraux inclus
- L x l: 662 x 266 mm par segment
- Matelas: SF, H = 80 mm, antistatique, amovible
- Paire



Plaque de positionnement en fibre de carbone pour medifa 7000

Réf. 71630

- Pour la radiographie peropératoire
- Pas de restrictions en utilisant l'amplificateur de brillance (360°)
- Installation à la plaque de siège ou plaque dorsale inférieure
- L x l: 750 x 540 mm
- Matelas: SF, H = 70 mm, antistatique, amovible



Plaque de transfert pour medifa 7000

Réf. 71635

- Pour un soutien de courte durée des jambes
- À fixer à l'emplacement des plaques jambières
- L x l: 900 x 500 mm

Accessoires pour medifa 7000



Élargisseur pour medifa 7000

Réf. 61355SF

- Éléments d'élargissement pour plateaux de table
- Rails (UE) inclus
- L x l: 310 x 110 mm par segment
- Matelas: SF, H = 70 mm, antistatique, amovible
- Paire



Commande au pied pour medifa 7000

Réf. 704060

- Pour réglage de la hauteur, inclinaison latérale, proclive et déclive
- Avec câble



Telecommande manuelle infra rouge pour medifa 7000

Réf. 704070

- Avec touches pour toutes fonctions électriques
- Avec station de charge



Déplacement longitudinal du plateau

Réf. 71640

- Déplacement électrique du plateau par 380 mm
- Changement de la hauteur minimale de la table d'opération de 580 mm à 600 mm
- Pas de montage ultérieur



Traction électronique pour medifa 7000

Réf. 70645

- Cinquième roue motrice facilitant les manoeuvres et offrant plus de confort pour l'utilisateur
- Pas de montage a posteriori



Poignée de transfert

Réf. 71570

- Pour une translation motorisée confortable de la table, située à la côté tête
- Avec régulateur de vitesse
- Pour une translation en avant et en arrière
- Adaptable à: 70645

Accessoires pour medifa 7000



Système de sécurité pour medifa 7000

Réf. 70655

- Système pour garantir le fonctionnement de la table en cas d'une panne électronique
- Pour les fonctions hauteur, inclinaison latérale, proclive/déclive et frein par batterie à 24 V
- Pas de montage ultérieur



Passe-cassettes radiographiques pour medifa 7000

Réf. 71643

- Avec tige télescopique
- L x l x H: 470 x 385 x 16 mm
- Pour cassettes radiographiques de 14" x 17" (mesure américain)
- Matériel: Acier inoxydable
- Adaptable à: 71642_3



Tunnel pour cassettes radiologiques pour 700200

Réf. 71642_2

- Pour radio conventionnelle



Tunnel pour cassettes radiologiques pour 700300

Réf. 71642_3

- Pour radio conventionnelle

Accessoires complémentaires

Une vaste gamme d'accessoires à fixer pour différents domaines chirurgicaux.

Chariot porte-accessoires (ref. 341045) en acier inoxydable pour le stockage central des accessoires.

Vous trouverez d'autres accessoires dans notre brochure "Accessoires pour tables d'opération".



medifa

medifa healthcare group rassemble sous une même entité toutes les compétences en matière de salle d'opération.

medifa est un fournisseur de solutions technologiques médicales complètes, géré par son propriétaire et actif dans le monde entier.

La gamme de produits et de services couvre la gamme complète des systèmes modulaires de cloisons, portes, plafonds et armoires (RooSy® Room Systems) pour salles d'opération clés en main, ainsi que les tables d'opération mobiles avec accessoires et éclairages opératoires jusqu'aux tables et mobilier pour examens. L'un des plus grands fournisseurs « Fabricant

d'Équipement d'Origine » allemands dans le secteur de la technique médicale fait également partie de medifa.

Dans ce groupe, nous retrouvons medifa GmbH & Co. KG à Finnentrop (tables d'opération), medifa hygienic rooms GmbH à Ötigheim (systèmes d'aménagement modulaire) et medifa metall und medizintechnik GmbH (composants de table d'opération) à Rastatt. Le groupe medifa healthcare emploie environ 350 personnes sur trois sites en Allemagne.

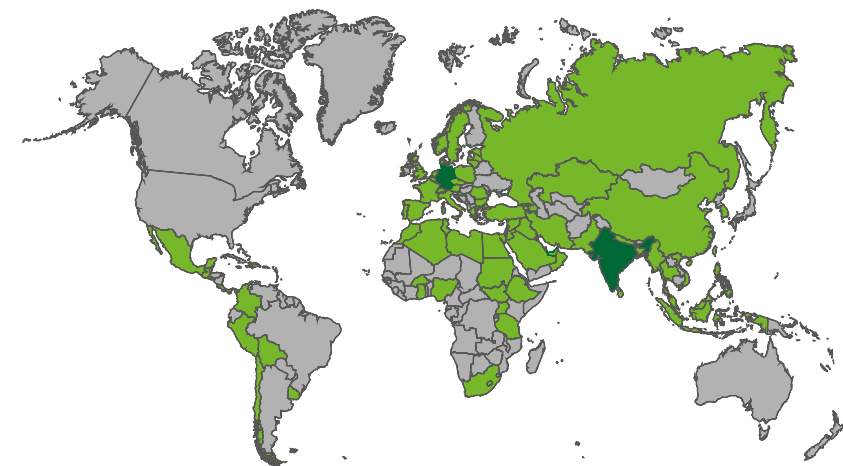
La planification, l'ingénierie et la fabrication sont entièrement effectuées en Allemagne. Sa valeur ajoutée de plus de 80 % rend le groupe pratiquement indépendant des fournisseurs tiers.

Sous la devise „we care“, medifa entend l'orientation cohérente suivant les besoins de ses clients. Les clients du monde entier peuvent compter sur un conseil, un traitement et une qualité de premier ordre d'une seule main, fabriqués en Allemagne selon des normes de qualité nationales et internationales certifiées.

Produits

- Systèmes de salles d'opération modulaires (RooSy)
- Tables d'opération mobiles et accessoires
- Éclairages opératoires (H!Light)
- Tables d'examen et de traitement
- Mobilier et chariots médicaux fonctionnels
- Solutions de conceptions spéciales

medifa dans le monde



we care.



Version 10-20-FR
Sous réserve de modifications dues au développement technique.

www.medifa.com

we care. Code



medifa GmbH & Co. KG

Industriestraße 5
57413 Finnentrop
Germany
fon +49 2721 71 77 -0
fax +49 2721 71 77 -255
info@medifa.com

we care.