



medifa 6000

Tables d'opération
mobiles



016/ 40 05 45
info@dermat.be
www.dermat.be

we care.

Les avantages en un coup d'œil

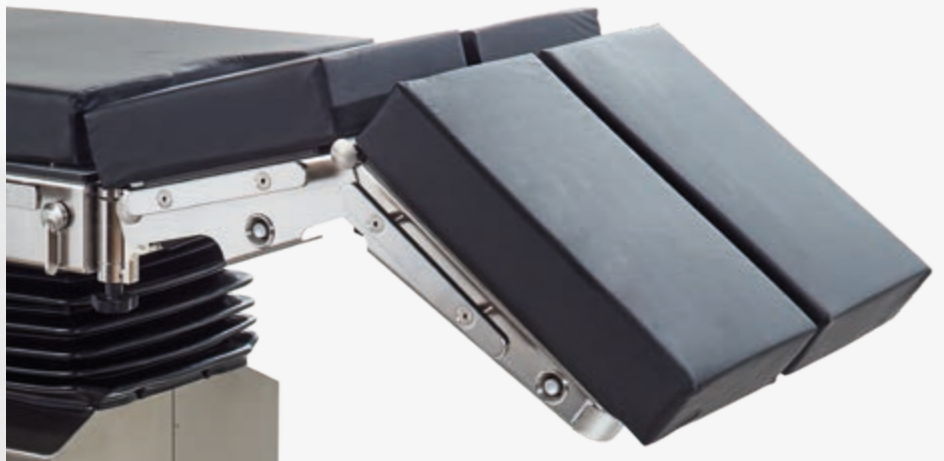
- Fonctions électrohydrauliques
- Au choix, avec ou sans réglage électrohydraulique du plaques jambières
- Avec ou sans translation longitudinale
- Commande manuelle supplémentaire avec un réglage des fonctions électrohydrauliques à tout moment (option)
- Avec matelas en mousse visco-élastique ou mousse de polyuréthane
- Tous les composants métalliques sont en acier inoxydable de haute qualité (1.4301)
- Possibilités optimales de nettoyage et de désinfection
- Facilement maniable
- Mécanismes de déverrouillage facilement accessibles
- Concept de fonctionnement sophistiqué
- Multiples possibilités d'utilisation et de positions du patient
- Idéale pour les applications d'imagerie et pour l'utilisation d'amplificateur de brillance
- Vaste gamme d'accessoires pour toutes les disciplines chirurgicales
- Charge maximale admissible: 454 kg





Ergonomie

- Maniabilité élevée grâce aux roulettes doubles et à la cinquième roue
- Liberté optimale des pieds assurée par une conception de construction spéciale du socle



Fonctionnement simple et rapide

- Mécanismes de déverrouillage facilement accessibles



Système de sécurité

- Assurant le fonctionnement de la table à tout moment (par ex. en cas d'une panne électronique ou d'une alimentation interrompue)
- Présélection des différents réglages à la colonne
- Réglage par pompe à pied hydraulique
- En option



Vérin stabilisateur

- Le vérin de stabilisateur assure la stabilité optimale de la table
- En option



Un système de fixation unique pour tous les matelas

- Fixation et retrait des matelas par un système de goupilles
- Particulièrement hygiénique et facile à nettoyer (pas de fermeture velcro)
- Changement facile entre matelas en SF et PUR



Matelas SF

- Mousse viscoélastique très souple anti-affaissement
- Prévention des escarres
- Épaisseur: 80 mm
- Amovibles
- Antistatique
- Radiotransparent



Confort et hygiène

- Des coussinets souples et hygiéniques préviennent les infections nosocomiales et améliorent la sécurité des patients



Matelas PUR

- Matelas ergonomiques en polyuréthane
- Épaisseur: 60 mm
- Amovibles
- Antistatique
- Prévention des escarres

Concept de manipulation



- Ecran couleur
- Touches de commandes et de navigation
- Mode inversé
- Mécanisme de blocage
- Touches pour les réglages
- Bouton marche/arrêt
- Touche d'arrêt d'urgence (sauf le modèle 601920)
- Position zéro

1. En standard: Télécommande manuelle avec rétro-éclairage, avec écran couleur et indicateur de batteries (en option: télécommande manuelle infrarouge sans câble, réf. 604070)
2. En standard: Commande supplémentaire intégrée au pilier pour les fonctions électriques
3. En option: Commande à pédale pour les fonctions basiques hauteur, proclive /déclive, inclinaison latérale (réf. 604060)
4. En option: Commande manuelle supplémentaire offrant un réglage des fonctions électro-hydrauliques à tout moment





Table d'opération électrohydraulique

Réf. 601700

- Réglage de la hauteur de 690 à 1,050 mm
- Réglage en proclive / en déclive de -30° à +30°
- Réglage latéral jusqu'à 20°
- Réglage de la partie inférieure du dossier de -40° à +70°
- Réglage de la partie supérieure du dossier de -35° à +50°
- Position flex / reflex
- Mise à zéro automatique
- Possibilité de positionner le patient en position reverse
- Rails latéraux pour montage d'accessoires (25 x 10 mm)
- Tunnel continu pour cassettes radiographiques
- Mobilité avec frein central
- Possibilité d'ajouter une 5e roue
- Matelas en polyuréthane PUR (Épaisseur: 60 mm) ou viscoélastique SF (Épaisseur: 80 mm), antistatique, amovible
- Charge maximale admissible: 454 kg (1,000 lbs)



Autres modèles:

Réf. 601820

En plus avec translation longitudinale du plateau jusqu'à 300 mm

Réf. 601120

En plus avec dossier d'une partie et translation longitudinale du plateau jusqu'à 300 mm



- Cette Variante est disponible avec billot manuel (option)
- Toutes les versions de la table medifa 6000 peuvent être équipés de nombreux accessoires en option

Recommandation de configuration

Réf. 601700

Table d'opération électrohydraulique

Réf. 61144SF

Repose-tête

Réf. 61250SF

Dossier supérieur

Réf. 61615SF

Plaques jambières divisées

Réf. 61217

Appui-bras

Prix sur demande!

Specialités

- Chirurgie Generale
- Orthopédie
- Gynécologie
- Urologie
- Chirurgie ORL



Table d'opération électrohydraulique

Réf. 601920

- Réglage de la hauteur de 690 à 1,050 mm
- Réglage en proclive / en déclive de -30° à +30°
- Réglage électro-hydraulique du plaques jambières de -90° à +75° (simple et parallèle)
- Réglage latéral jusqu'à 20°
- Réglage de la partie inférieure du dossier de -40° à +70°
- Position flex / reflex
- Mise à zéro automatique
- Possibilité de positionner le patient en position reverse
- Rails latéraux pour montage d'accessoires (25 x 10 mm)
- Tunnel continu pour cassettes radiographiques
- Mobilité avec frein central
- Possibilité d'ajouter une 5e roue
- Matelas SF en viscoélastique, épaisseur: 80 mm, antistatique, amovible
- Charge maximale admissible: 454 kg (1,000 lbs)



Régulation électro-hydraulique du plaques jambières

La table d'opération 601920 étend la gamme 6000 par une version avec réglage électro-hydraulique du plaques jambières de -90° à +75°.

Les mouvements des plaques jambières peuvent être effectués individuellement ou simultanément.



Manipulation plus ergonomique et avantages notament dans les opérations suivantes :

- Chirurgie de l'épaule en mode inversé avec réglage électro-hydraulique du plateau de l'épaule (plus de liberté, meilleur accès à l'accoudeur)
- Chirurgie orthopédique
- Chirurgie gynécologique et urologique (réglage électro-hydraulique plaques jambières)
- Arthroscopie du genou

Recommandation de configuration

Réf. 601920
Table d'opération électrohydraulique

Réf. 61144SF
Repose-tête

Réf. 61255SF
Dossier supérieur

Réf. 61616SF
Plaques jambières divisées

Art.-no. 61217
Appui-bras

Prix sur demande!

Specialities

- Chirurgie Generale
- Orthopédie
- Chirurgie de l'épaule
- Arthroscopie du genou
- Gynécologie
- Urologie

Les modèles en un coup d'œil

Positionnements



	Plage de réglage	601120	601700	601820	601920
Réglage de la hauteur	690 - 1,050 mm	●	●	●	●
Réglage en proclive / décline	-30° / +30°	●	●	●	●
Réglage latéral	-20° / +20°	●	●	●	●
Réglage du plateau dos inférieur	-40° / +70°	●	●	●	●
Réglage du plateau dos supérieur	-35° / +50°	●	●	●	●
Réglage des jambières (simple et parallèle)		■	■	■	●
Position flex / reflex		●	●	●	●
Plateau de table à translation	300 mm	●	●	●	●
Ajout de 5e roue		●	■	■	■
Mise à zéro automatique		●	●	●	●
Frein central		●	●	●	●
Billot		◆■	●	●	
Commande manuelle auxiliaire		◆	◆	◆	◆
Vérin stabilisateur sur le socle		◆	◆	◆	◆
Charge maximale admissible		454 kg	454 kg	454 kg	454 kg

● Electro-hydraulique ■ Manuel ◆ En option



Support dorsal pour la chirurgie générale



Positionnement latéral pour chirurgie thoracique



Chirurgie bariatrique en position debout



Gynécologie, urologie et proctologie en position de lithotomie

Positionnements



Proctologie et chirurgie de la colonne vertébrale en position coude genou



Chirurgie de la colonne vertébrale en position couchée



Neurochirurgie en position assise penchee



Support pour le dos arthroscopie du genou



Chirurgie ORL en position couchée sur le dos



Neurochirurgie en position couchée sur le dos

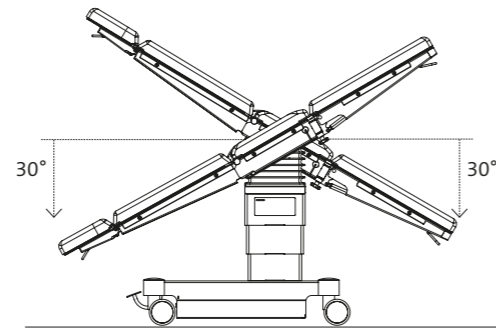
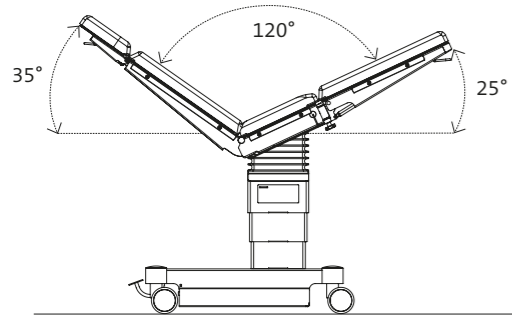
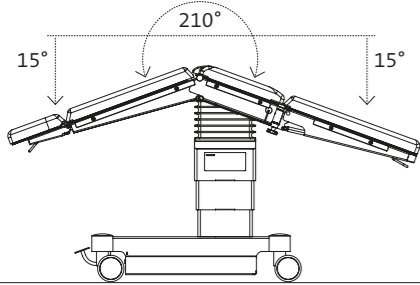
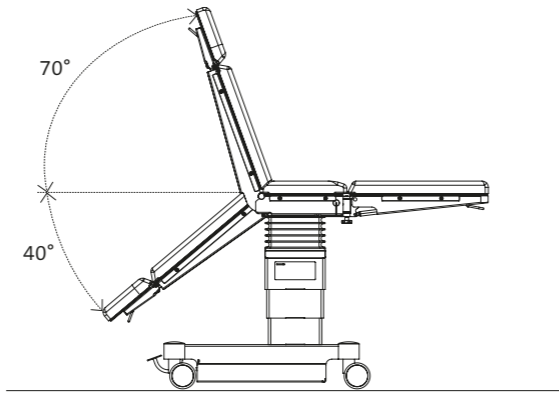
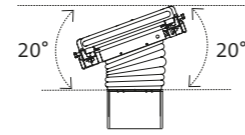
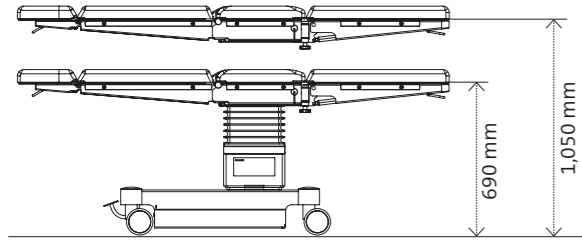


L'orthopédie en position couchée avec dispositif d'extension



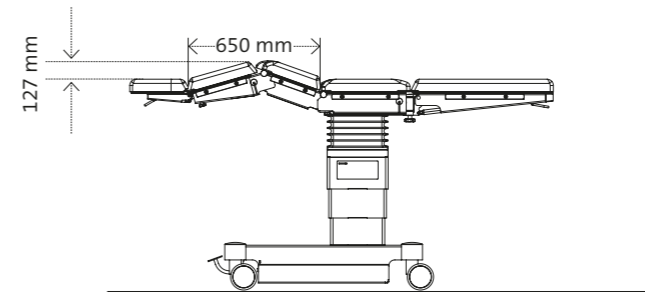
L'orthopédie en position couchée avec dispositif d'extension

Caractéristiques techniques

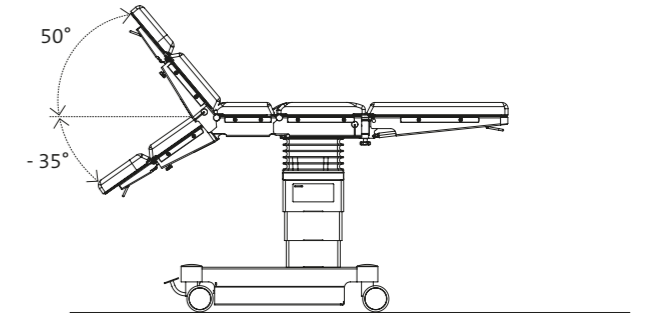


Seulement pour modèles 601700 / 601820

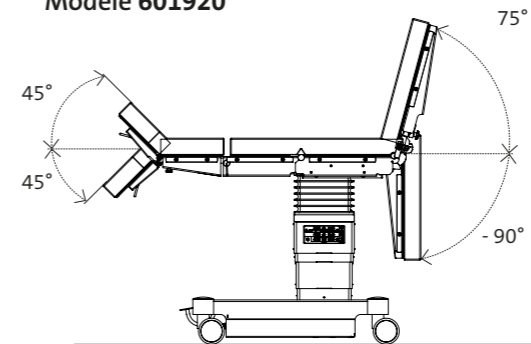
Modèles 601700 / 601820



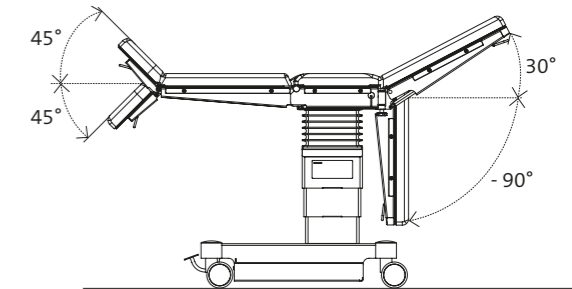
Modèles 601700 / 601820



Modèle 601920

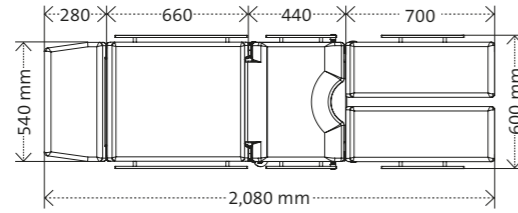


Modèles 601120, 601700 et 601820

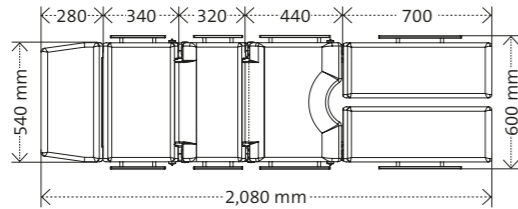


Caractéristiques techniques

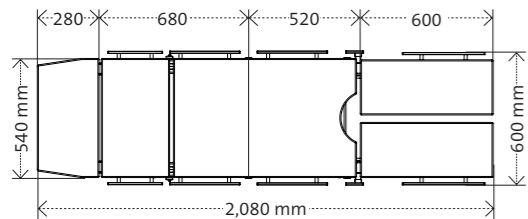
Plan au sol 601120



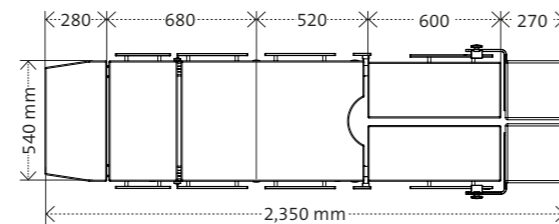
Plan au sol 601700 / 601820



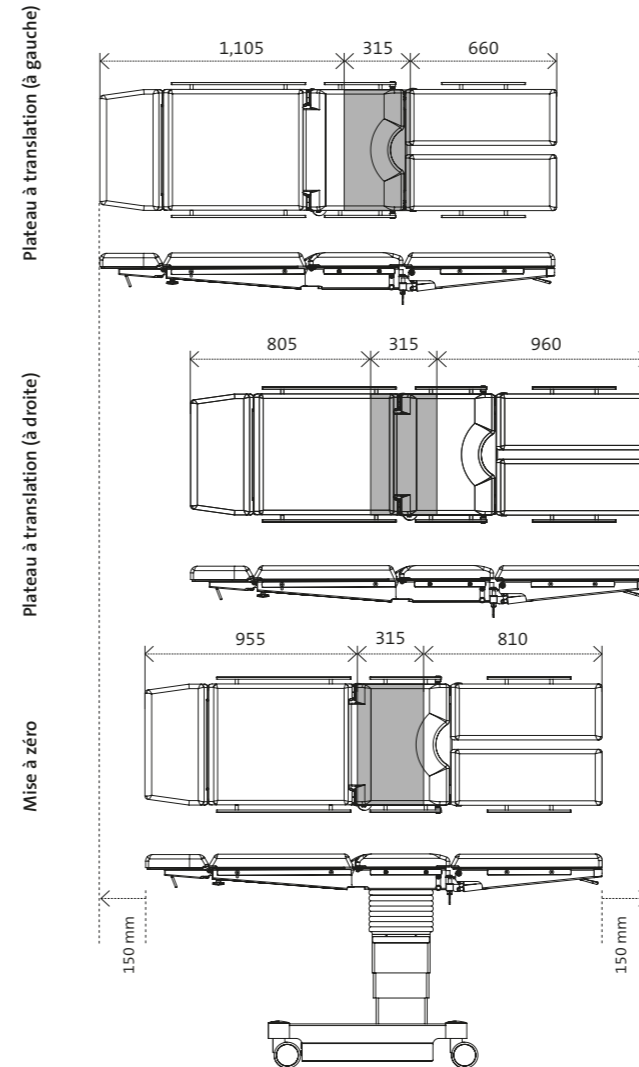
Plan au sol 601920



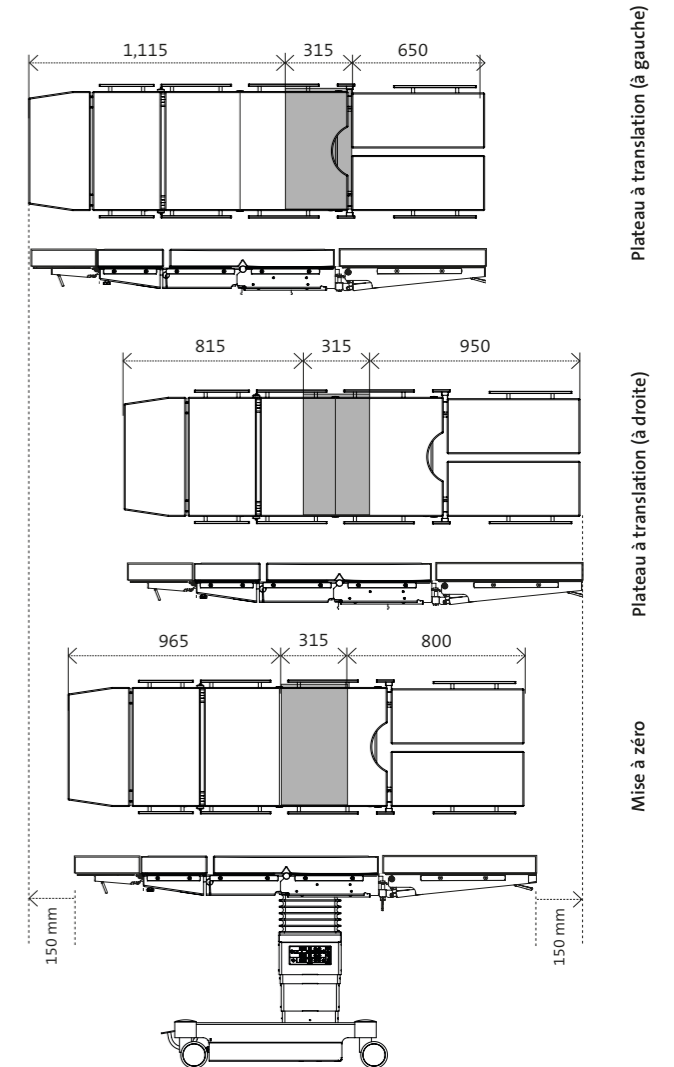
Plan au sol 601920 avec rallonge de la table 61631

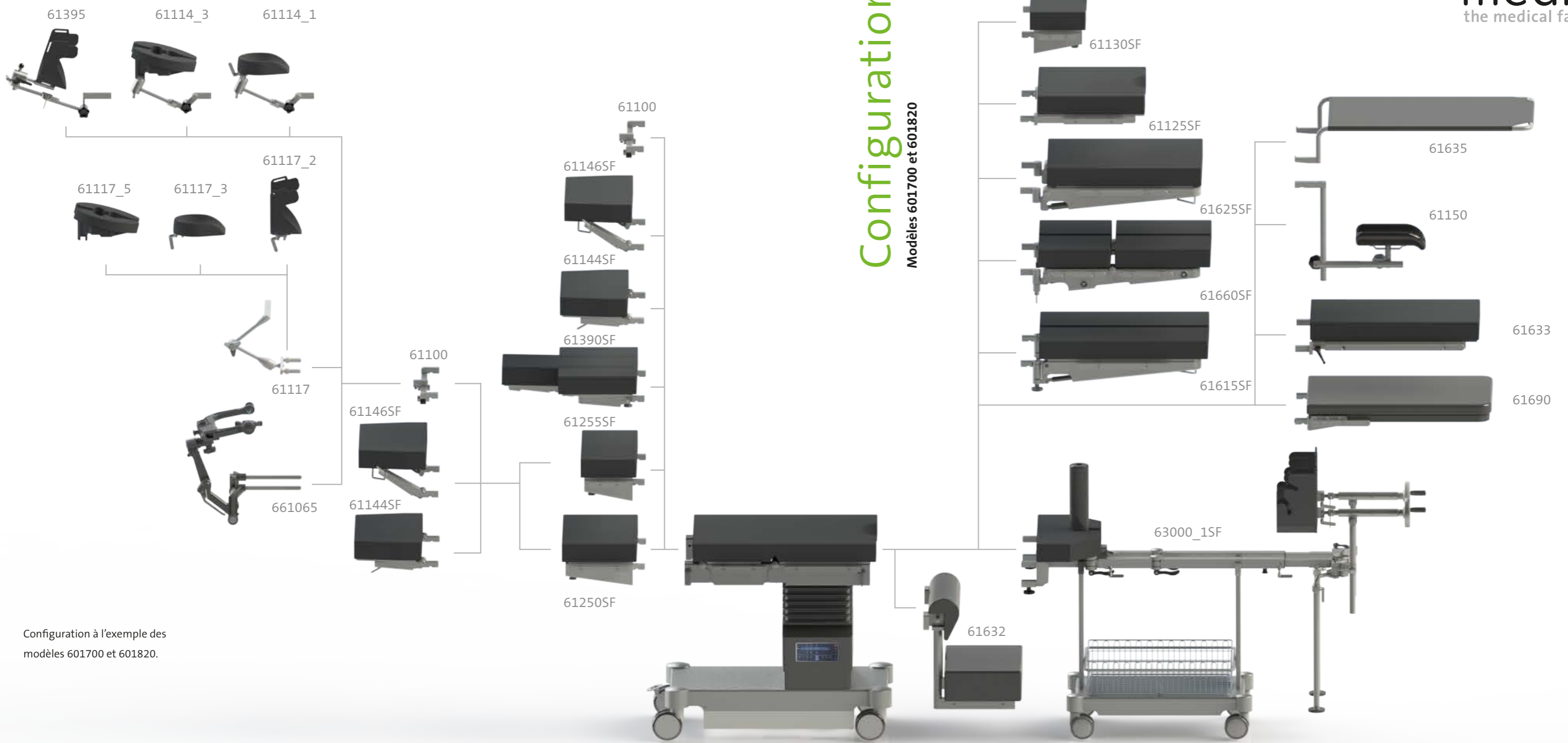


Plateau de table à translation
(modèles 601120 et 601820)



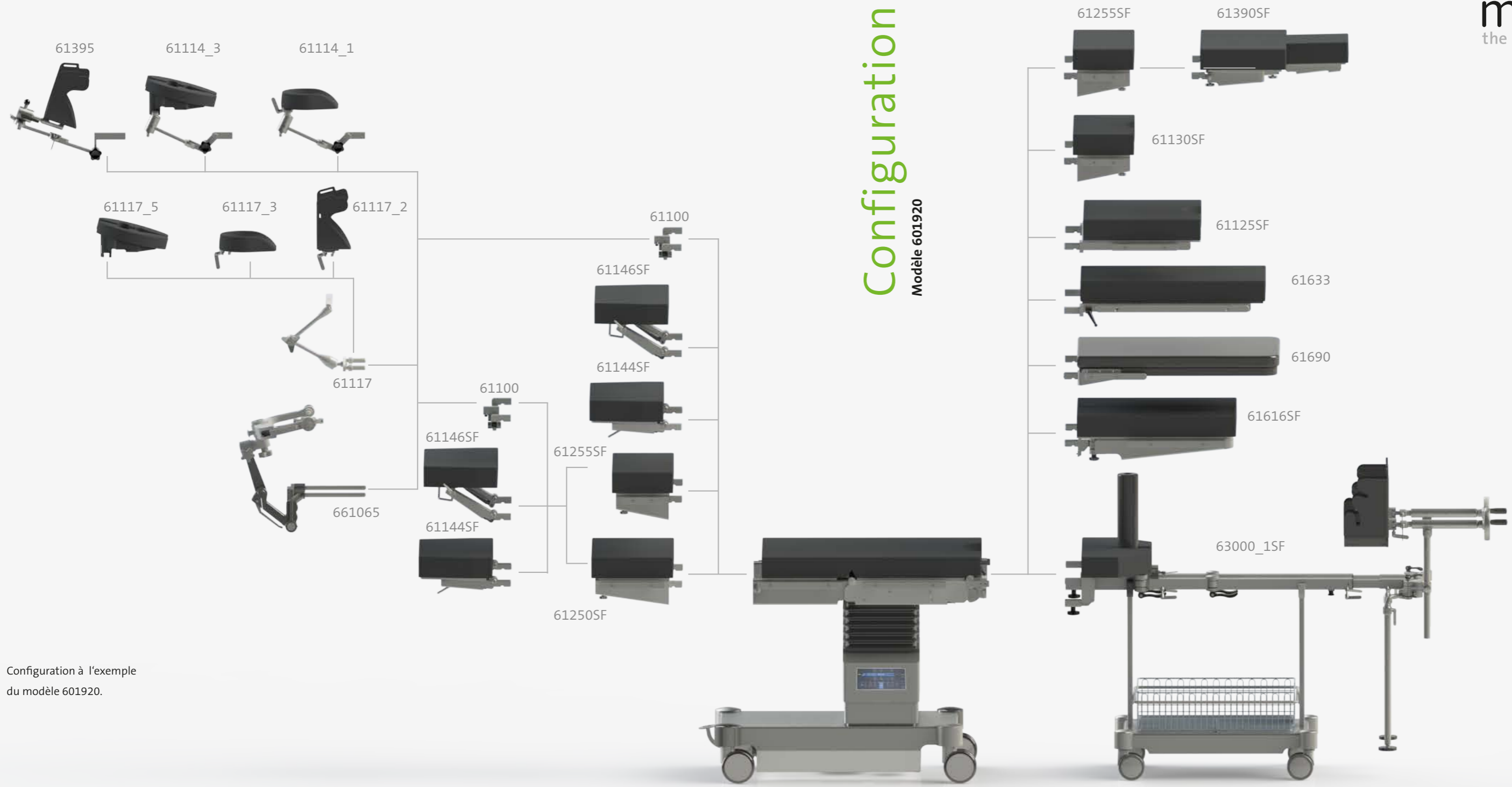
Plateau de table à translation
(modèle 601920)





Configuration
Modèles 601700 et 601820

Configuration à l'exemple des modèles 601700 et 601820.



Configuration
Modèle 601920

Configuration à l'exemple
du modèle 601920.



Repose-tête pour medifa 5000 et 6000

Réf. 61144SF

- Réglage simple par vérin à gaz de -45° à +45°
- Adaptable au dossier
- L x l: 285 x 495 mm
- Matelas: SF, H = 80 mm, antistatique, radiotransparent, amovible
- Disponible avec matelas PUR (polyuréthane) en option, épaisseur 60 mm (Réf. 61144)



Repose-tête à double articulation pour medifa 5000 et 6000

Réf. 61146SF

- Réglage simple par vérin à gaz de -45° à +45°
- Adaptable au dossier
- L x l: 285 x 495 mm
- Matelas: SF, H = 80 mm, antistatique, radiotransparent, amovible
- Disponible avec matelas PUR (polyuréthane) en option, épaisseur 60 mm (Réf. 61146)



Dossier supérieur pour modèles 601700, 601820 et 601920 (L = 360 mm)

Réf. 61250SF

- Adaptable au dossier inférieur
- Radiotransparent
- Rails EU intégrés
- L x l: 360 x 540 mm
- Matelas: SF, H = 80 mm, antistatique, radiotransparent, amovible
- Disponible avec matelas PUR (polyuréthane) en option, épaisseur 60 mm (Réf. 61250)



Dossier supérieur pour modèles 601700, 601820 et 601920 (L = 250 mm)

Réf. 61255SF

- Adaptable au dossier inférieur
- Radiotransparent
- Rails EU intégrés
- L x l: 250 x 540 mm
- Matelas: SF, H = 80 mm, antistatique, radiotransparent, amovible



Billot mécanique pour medifa 5000 et modèle 601120

Réf. 61655SF

- Réglable par manivelle
- Matelas: SF, H = 80 mm, antistatique, radiotransparent, amovible
- Disponible avec matelas PUR (polyuréthane) en option, épaisseur 60 mm (Réf. 61655)
- Pas de montage a posteriori



Dossier en trois parties pour medifa 5000 et modèle 601120

Réf. 61385SF

- Accès facile à l'épaule grâce aux 3 segments d'épaule amovibles
- À monter sur la section pelvienne
- Réglage simple par vérin à gaz
- Avec petit repose-tête
- L x l: 315 x 170 mm par segment
- Matelas: SF, H = 80 mm, antistatique, radiotransparent, amovible
- Disponible avec matelas PUR (polyuréthane) en option, épaisseur 60 mm (Réf. 61385)



Dossier en trois parties pour modèles 601700, 601820 et 601920

Réf. 61390SF

- Accès facile à l'épaule grâce aux 3 segments d'épaule amovibles
- A monter sur la partie inférieure du dossier
- Avec petit repose-tête
- L x l: 315 x 170 mm par segment
- Matelas: SF, H = 80 mm, antistatique, radiotransparent, amovible
- Disponible avec matelas PUR (polyuréthane) en option, épaisseur 60 mm (Réf. 61390)



Rallonge pour la section pelvienne pour medifa 5000 et 6000 (L= 430 mm)

Réf. 61125SF

- Rallonge de la section pelvienne de 430 mm
- Avec découpe gynécologique
- L x l: 430 x 540 mm
- Rails (UE) intégrés
- Matelas: SF, H = 80 mm, antistatique, radiotransparent, amovible
- Disponible avec matelas PUR (polyuréthane) en option, épaisseur 60 mm (Réf. 61125)



Rallonge pour la section pelvienne pour medifa 5000 et 6000 (L= 250 mm)

Réf. 61130SF

- Rallonge de la section pelvienne de 250 mm
- Avec découpe gynécologique
- L x l: 250 x 540 mm
- Rails (UE) intégrés
- Matelas: SF, H = 80 mm, antistatique, radiotransparent, amovible



Plaque jambière pour medifa 5000 et modèles 601120, 601700, 601820

Réf. 61625SF

- Réglage simple par vérin à gaz de -90° à +30°
- Adaptable à la section pelvienne
- Rails (UE) intégrés
- L x l: 670 x 540 mm
- Matelas: SF, H = 80 mm, antistatique, radiotransparent, amovible
- Disponible avec matelas PUR (polyuréthane) en option, épaisseur 60 mm (Réf. 61625)



Plaques jambières divisées pour medifa 5000 et modèles 601120, 601700, 601820

Réf. 61615SF

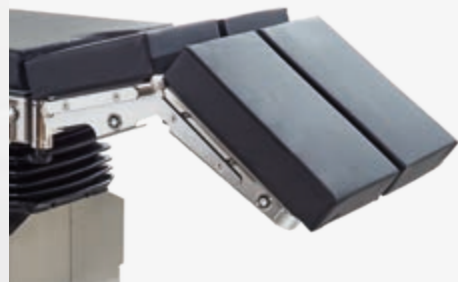
- Réglage simple par vérin à gaz de -90° à +30°, écartement à 180°
- A monter sur la section pelvienne
- Rails (UE) intégrés
- L x l: 730 x 250 mm
- Matelas: SF, H = 80 mm, antistatique, radiotransparent, amovible
- Disponible avec matelas PUR (polyuréthane) en option, épaisseur 60 mm (Réf. 61615)



Plaques jambières divisées pour medifa 601920

Réf. 61616SF

- Réglage électrohydraulique de -90° à +75, écartement à 180°
- A monter sur la section pelvienne
- Rails (UE) intégrés
- L x l: 610 x 250 mm
- Matelas: SF, H = 80 mm, antistatique, radiotransparent, amovible



Plaques jambières divisées à double articulation pour medifa 5000 et modèles 601120, 601700, 601820

Réf. 61660SF

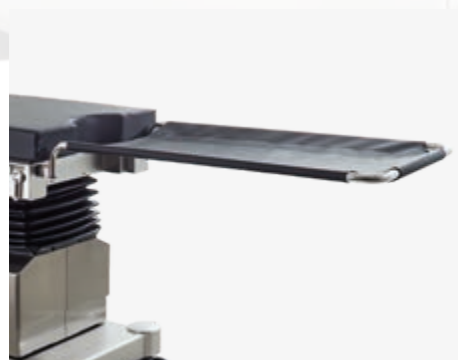
- Réglage simple par vérin à gaz de -90° à +30°, écartement à 180°, rabattables
- A monter sur la section pelvienne
- Rails (UE) intégrés
- L x l: 720 x 250 mm
- Matelas: SF, H = 80 mm, antistatique, radiotransparent, amovible
- Disponible avec matelas PUR (polyuréthane) en option, épaisseur 60 mm (Réf. 61660)



Plaque de positionnement en fibre de carbone pour medifa 5000 et 6000

Réf. 61690

- Pas de restrictions en utilisant l'amplificateur de brillance (360°)
- Installation à la plaque de siège ou le dossier inférieur
- L x l: 750 x 540 mm
- Matelas: Visco-élastique, H= 45 mm, antistatique, radiotransparent, amovible



Plateau de jambes pour medifa 5000 et 6000

Réf. 61635

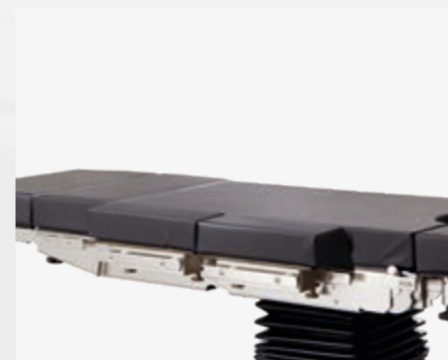
- De transfert pour un soutien de courte durée des jambes
- A monter sur la section pelvienne
- L x l: 900 x 500 mm
- Matériel: Acier inoxydable



Plateau pour la chirurgie pédiatrique pour medifa 5000 et 6000

Réf. 61633

- A monter sur la section pelvienne
- Matelas amovible
- Rails (UE) intégrés
- L x l: 700 x 430 mm
- Matelas: SF, H = 60 mm, antistatique, radiotransparent, amovible



Elargisseur pour medifa 5000, 6000 et 7000

Réf. 61355SF

- Éléments pour élargir le plateau
- Rails (UE) intégrés
- L x l: 310 x 105 mm par segment
- Matelas: SF, H = 70 mm, antistatique, radiotransparent, amovible
- Disponible avec matelas PUR (polyuréthane) en option, épaisseur 60 mm (Réf. 61355)
- Paire



Commande au pied pour medifa 5000 et 6000

Réf. 604060

- Pour réglage de la hauteur, inclinaison latérale, proclive et décline
- Avec câble
- Pas de montage a posteriori



Télécommande manuelle infra rouge pour medifa 5000 et 6000
Réf. 604070

- Avec touches pour toutes fonctions électriques
- Avec chargeur
- Pas de montage a posteriori



Barre de stabilité transversale radiotransparente pour medifa 5000 et 6000
Réf. 61670

- Remplace la barre métallique assurant une radiographie de la partie dorsale sans restrictions



Système de sécurité pour medifa 6000
Réf. 50655

- Assurant le fonctionnement de la table à tout moment (par ex. en cas d'une panne électronique ou d'une alimentation interrompue)
- Réglage de toutes fonctions électro-hydrauliques par pédale
- Pas de montage a posteriori



Passe-cassettes radiographiques pour medifa 5000 et 6000
Réf. 61640

- Avec tige télescopique
- L x l x H: 470 x 385 x 16 mm
- Pour cassettes radiographiques de 14" x 17" (mesure américaine)
- Matériel: Acier inoxydable



Vérin stabilisateur pour medifa 6000
Réf. 50650

- Assurant une stabilité optimale de la table
- Pas de montage a posteriori



Set d'irrigation RTU pour medifa 5000 et 6000
Réf. 61120

- Se compose d'un seau, une cuvette, crépine, tuyau et chariot en inox
- Fixation incluse
- L x B x H (Cuvette): 325 x 265 x 65 mm
- Volume (Seau): 15 litres
- Matériel: Acier inoxydable

Accessoires complémentaires

Une vaste gamme d'accessoires à fixer pour différents domaines chirurgicaux.

Chariot porte-accessoires (ref. 341045) en acier inoxydable pour le stockage central des accessoires.

Vous trouverez d'autres accessoires dans notre brochure "Accessoires pour tables d'opération".



medifa

medifa
the medical factory

medifa healthcare group rassemble sous une même entité toutes les compétences en matière de salle d'opération.

medifa est un fournisseur de solutions technologiques médicales complètes, géré par son propriétaire et actif dans le monde entier.

La gamme de produits et de services couvre la gamme complète des systèmes modulaires de cloisons, portes, plafonds et armoires (RooSy® Room Systems) pour salles d'opération clés en main, ainsi que les tables d'opération mobiles avec accessoires et éclairages opératoires jusqu'aux tables et mobilier pour examens. L'un des plus grands fournisseurs « Fabricant

d'Équipement d'Origine » allemands dans le secteur de la technique médicale fait également partie de medifa.

Dans ce groupe, nous retrouvons medifa GmbH & Co. KG à Finnentrop (tables d'opération), medifa hygienic rooms GmbH à Ötigheim (systèmes d'aménagement modulaire) et medifa metall und medizintechnik GmbH (composants de table d'opération) à Rastatt. Le groupe medifa healthcare emploie environ 350 personnes sur trois sites en Allemagne.

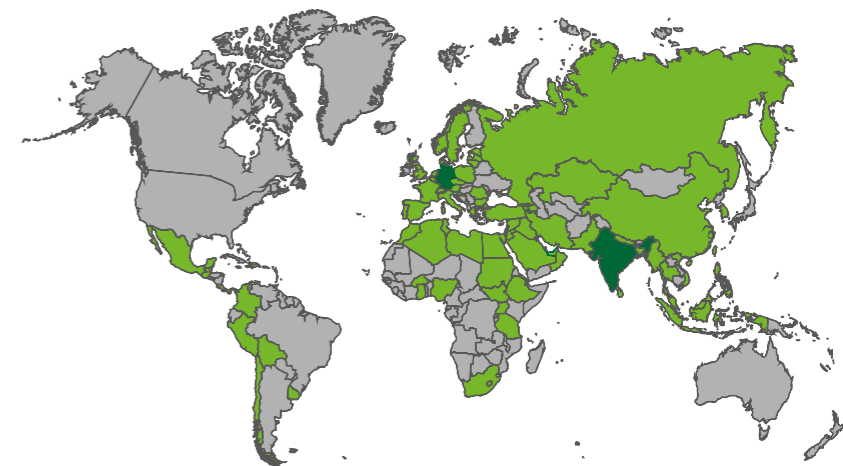
La planification, l'ingénierie et la fabrication sont entièrement effectuées en Allemagne. Sa valeur ajoutée de plus de 90 % rend le groupe pratiquement indépendant des fournisseurs tiers.

Sous la devise „we care“, medifa entend l'orientation cohérente suivant les besoins de ses clients. Les clients du monde entier peuvent compter sur un conseil, un traitement et une qualité de premier ordre d'une seule main, fabriqués en Allemagne selon des normes de qualité nationales et internationales certifiées.

Produits

- Systèmes de salles d'opération modulaires: Plafonds, portes, murs, armoires (RooSy)
- Tables d'opération mobiles et accessoires
- Éclairages opératoires
- Tables d'examen et de traitement
- Mobilier et chariots médicaux fonctionnels
- Solutions de conceptions spéciales

medifa dans le monde



we care.



Version 10-20-FR
Sous réserve de modifications dues au développement technique.

www.medifa.com



medifa GmbH & Co. KG

Industriestraße 5
57413 Finnentrop
Germany
fon +49 2721 71 77 -0
fax +49 2721 71 77 -255
info@medifa.com

we care.