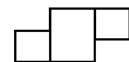




medifa 5000 BASIC

Tables d'opération
mobiles basiques



DERMAT
MEDICAL SUPPLIES

016/ 40 05 45
info@dermat.be
www.dermat.be

we care.

medifa 5000 BASIC

- Réglage de la hauteur manuel ou électromécanique (en option)
- Plateaux avec matelas amovibles et ergonomiques
- Possibilités optimales de nettoyage et de désinfection
- Facilement manoeuvrable
- Mécanismes de déverrouillage facilement accessibles
- Liberté optimale des pieds et haute stabilité par construction spéciale
- Multiples possibilités d'utilisation et de position du patient
- Idéale pour les applications d'imagerie et pour l'utilisation d'amplificateur de brillance
- Capacité de charge: 150 kg



medifa 5000 BASIC



Tables d'opération mobiles basiques

Réf. 501010

- Réglage en hauteur par pompe à pied hydraulique de 740 à 990 mm
- Réglage en proclive / en déclive, assisté par vérin pneumatique, de -30° à +30
- Réglage latéral, assisté par vérin pneumatique, jusqu'à 20°
- Réglage du dossier, assisté par vérin pneumatique, de -40° à +75°
- Possibilité de position flex / reflex
- Tunnel continu pour cassettes radiographiques
- Rails latéraux pour montage d'accessoires (25 x 10 mm)
- Mobilité assurée par quatre roulettes doubles ø 100 mm, 2 avec blocage, 2 à direction stabilisée

Autres modèles:

Réf. 501020

Identique au modèle 501010, mais avec hauteur réglable de 750 à 1000 mm par télécommande

Recommandation de configuration

Réf. 501010

Table d'opération manuelle

Réf. 61148

Repose-tête

Réf. 61618

Plaques jambières divisées

Réf. 61220

Appui-bras

Prix sur demande!

Spécialités

- Ambulatoire
- Soins aux urgences

Toutes les versions du medifa 5000 peuvent être équipés de nombreux accessoires en option !

Caractéristiques techniques



	Plage de réglage	501010	501020
	Réglage de la hauteur	740 - 990 mm	■
	Réglage de la hauteur	750 - 1000 mm	◆
	Réglage en proclive / déclive	-30° / +30°	■ ■
	Réglage latéral	-20° / +20°	■ ■
	Réglage dossier	-40° / +75°	■ ■
	Position flex / reflex	■	■
	Capacité de charge	150 kg	150 kg

■ Manuel ◆ Électrique

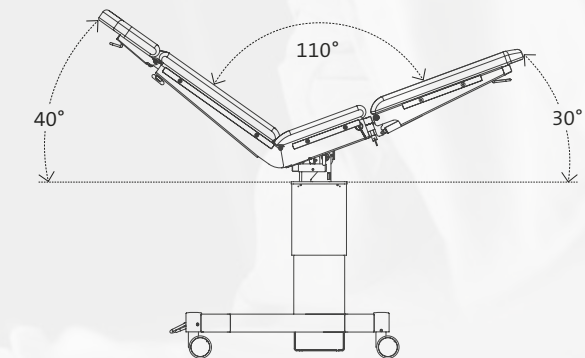
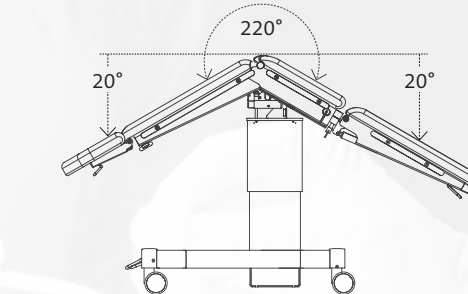
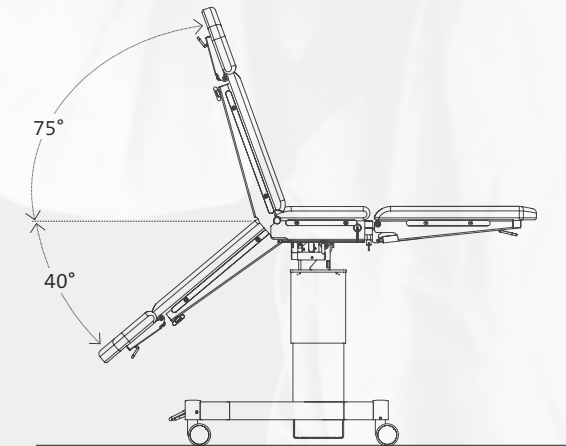
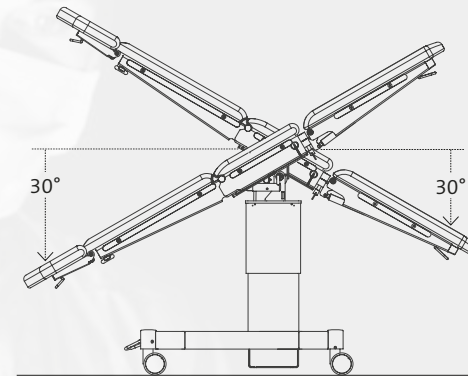
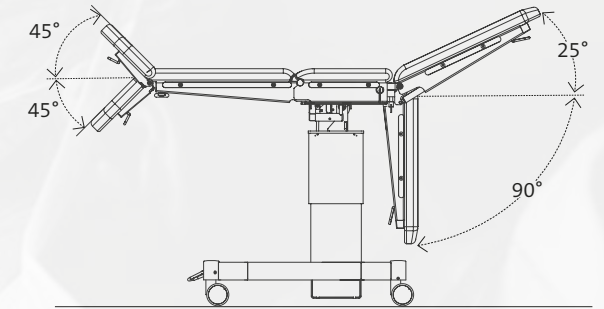
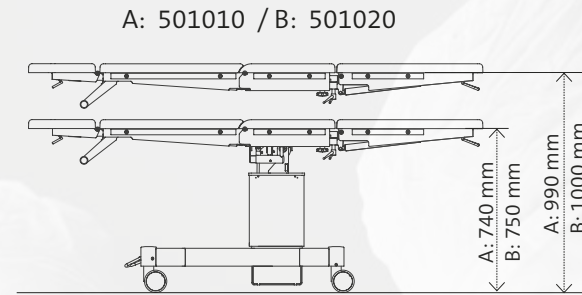
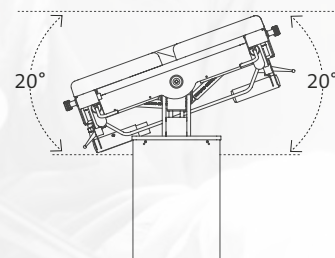
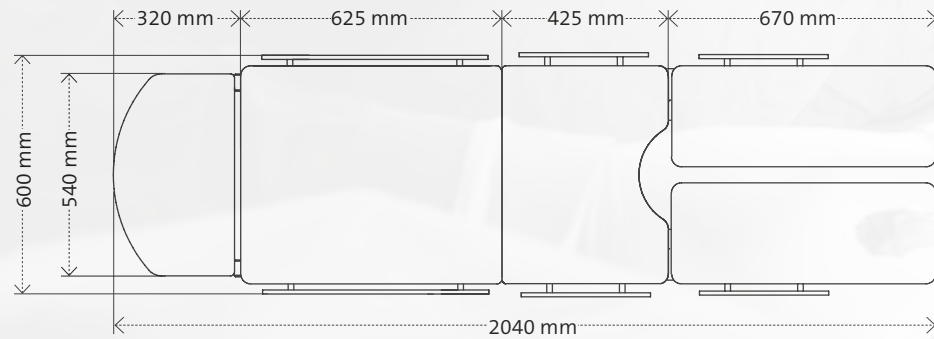


Table d'opération transportable



Chariot-brancard pour les urgences medifa the medical factory



Accessoires pour medifa 5000 BASIC



Repose-tête pour medifa 5000 BASIC

Réf. 61148

- Réglable par vérin à gaz de -45° à +45°
- Adaptable au dossier
- L x l: 290 x 500 mm
- Radiotransparent
- Matelas: PUR, H = 40 mm, antistatique, detachable



Calotte de tête pour medifa 5000 BASIC

Réf. 61149

- En une pièce
- Réglable par articulation à rotule
- Matelas: PUR, antistatique



Plaques jambières divisées pour medifa 5000 BASIC

Réf. 61618

- Réglage simple par vérin à gaz de -90° à +25°, écartement à 180°
- Adaptable à la plaque de siège
- L x l: 660 x 250 mm par partie
- Radiotransparent
- Matelas: PUR, H = 40 mm, antistatique, detachable
- Paire



Plaque jambière en une pièce pour medifa 5000 BASIC

Réf. 61628

- Réglage simple par vérin à gaz de -90° à +25°
- Adaptable à la plaque de siège
- L x l: 620 x 540 mm
- Radiotransparent
- Matelas: PUR, H = 40 mm, antistatique, detachable



Support pour medifa 5000 BASIC

Réf. 61091

- Pour respirateur „Oxylog“



Support pour medifa 5000 BASIC

Réf. 61090

- Pour bouteille d'oxygène

Accessoires pour medifa 5000 BASIC



Corbeille pour medifa 5000 BASIC

Réf. 61093

- À fixer sur le socle de la table d'opération
- Fixation incluse
- Matériel: Acier inoxydable



Pied de stabilisation pour medifa 5000 BASIC

Réf. 61094

- Réglable en hauteur
- Pour compenser les irrégularités du sol
- 4 pièces
- Matériel: Acier inoxydable
- Pas de montage a posteriori



Passe-cassettes radiographiques pour medifa 5000 BASIC

Réf. 61645

- Avec tige télescopique
- L x l x H: 485 x 410 x 16 mm
- Pour cassettes radiographiques de 14" x 17" (mesure américain)
- Matériel: Acier inoxydable



Bac de collecte carré en acier inoxydable pour medifa 5000 BASIC

Réf. 61088

- Pivotant
- L x l x H: 325 x 265 x 65 mm

Bac de collecte en acier inoxydable avec tuyau et écoulement pour medifa 5000 BASIC

Réf. 61089

- Pivotant
- L x l x H: 325 x 265 x 65 mm



Caisse de transport en aluminium pour medifa 5000 BASIC

Réf. 61095

- Pour un transport sécurisé de la table d'opération
- L x l x H: 1200 x 800 x 952 mm
- Matériel: Aluminium

Sur demande!

Accessoires complémentaires

Une vaste gamme d'accessoires à fixer pour différents domaines chirurgicaux.

Chariot porte-accessoires (ref. 341045) d'acier inoxydable pour le stockage central des accessoires.

Il comprend: 5 emplacements pour éléments avec matelas, 5 rails (25 x 10 mm) pour les accessoires ainsi qu'un rangement pour les objets de petite taille.



medifa

medifa
the medical factory

medifa healthcare group rassemble sous une même entité toutes les compétences en matière de salle d'opération.

medifa est un fournisseur de solutions technologiques médicales complètes, géré par son propriétaire et actif dans le monde entier.

La gamme de produits et de services couvre la gamme complète des systèmes modulaires de cloisons, portes, plafonds et armoires (RooSy® Room Systems) pour salles d'opération clés en main, ainsi que les tables d'opération mobiles avec accessoires et éclairages opératoires jusqu'aux tables et mobilier pour examens. L'un des plus grands fournisseurs « Fabricant

d'Équipement d'Origine » allemands dans le secteur de la technique médicale fait également partie de medifa.

Dans ce groupe, nous retrouvons medifa GmbH & Co. KG à Finnentrop (tables d'opération), medifa hygienic rooms GmbH à Ötigheim (systèmes d'aménagement modulaire) et medifa metall und medizintechnik GmbH (composants de table d'opération) à Rastatt. Le groupe medifa healthcare emploie environ 350 personnes sur trois sites en Allemagne.

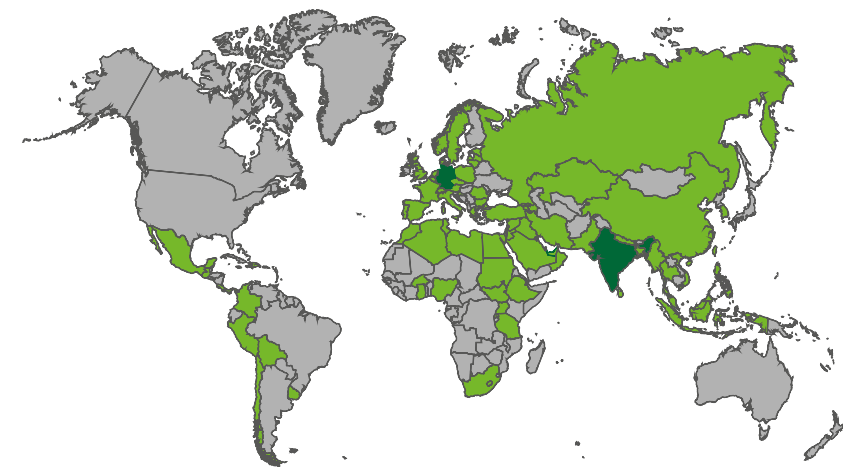
La planification, l'ingénierie et la fabrication sont entièrement effectuées en Allemagne. Sa valeur ajoutée de plus de 90 % rend le groupe pratiquement indépendant des fournisseurs tiers.

Sous la devise „we care“, medifa entend l'orientation cohérente suivant les besoins de ses clients. Les clients du monde entier peuvent compter sur un conseil, un traitement et une qualité de premier ordre d'une seule main, fabriqués en Allemagne selon des normes de qualité nationales et internationales certifiées.

Produits

- Systèmes de salles d'opération modulaires : Plafonds, portes, murs, armoires (RooSy)
- Tables d'opération mobiles et accessoires
- Éclairages opératoires
- Tables d'examen et de traitement
- Mobilier et chariots médicaux fonctionnels
- Solutions de conceptions spéciales

medifa dans le monde



we care.



Version 07-20-FR
Sous réserve de modifications dues au développement technique.

www.medifa.com

we care. Code



medifa GmbH & Co. KG

Industriestraße 5
57413 Finnentrop
Germany
fon +49 2721 71 77 -0
fax +49 2721 71 77 -255
info@medifa.com

we care.