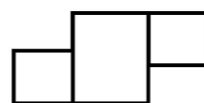


# Lemi®

ITALIAN WELLNESS EQUIPMENT



DERMAT  
MEDICAL SUPPLIES

016/ 40 05 45

info@dermat.be

www.dermat.be



## PODOLOGIA

# PODIATRY

# PODO MIX 1-2M

**COD. 204-3 1M**  
**COD. 204-1 2M**

*Podo Mix 1-2M is an ergonomic and functional podiatry chair designed to provide maximum comfort for the client and allow the practitioner to change the working position, thanks to the very low min. height of 52 cm and the considerable max. height of 103 cm. Featuring 3 motors with automatic reset function. Mattress with Zak headrest and comfortable back when completely flat like a bed.*

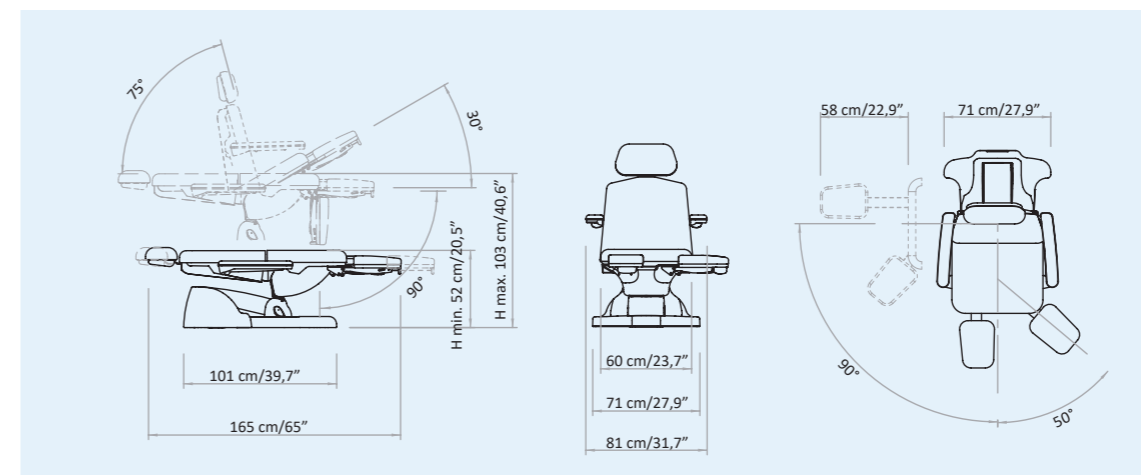
Podo Mix 1-2M è una poltrona podologica ergonomica e funzionale progettata per garantire il massimo comfort al cliente e consentire al professionista di alternare la posizione di lavoro, grazie all'altezza min. di 52 cm e all'altezza max di 103 cm. Dotata di 3 motori elettrici con funzione di ritorno automatico. Materasso con testa Zak e schienale confortevole in posizione orizzontale da lettino.

standard version / versione standard

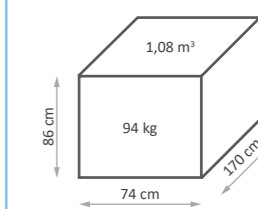
## Focus on

- Version with 1 electric motor for height adjustment
- Version with 2 electric motors for height and trendelenburg adjustment
- Manually adjustable legrest with inclination and extension
- Standard foot pedal control
- Automatic reset function
- Entirely enclosed in ABS covering
- "Easy-to-clean" mattress with flat armrests, zak headrest and two pieces legs
- Wide selection of class 1M fire-resistant coverings
- Rotation 180°

- Versione con 1 motore elettrico per regolazione altezza
- Versione con 2 motori elettrici per regolazione altezza e trendelenburg
- Poggiagambe regolabile manualmente con inclinazione ed estensione
- Pedaliera standard
- Funzione di azzeramento automatico
- Carter in ABS completamente chiuso
- Materasso "easy to clean" con braccioli automatici, testa zak e gambe separate in due parti
- Ampia scelta di rivestimenti ignifughi classe 1M
- Rotazione 180°



## Packaging details



MAXIMUM CAPACITY  
PORTATA MASSIMA  
**200 kg**

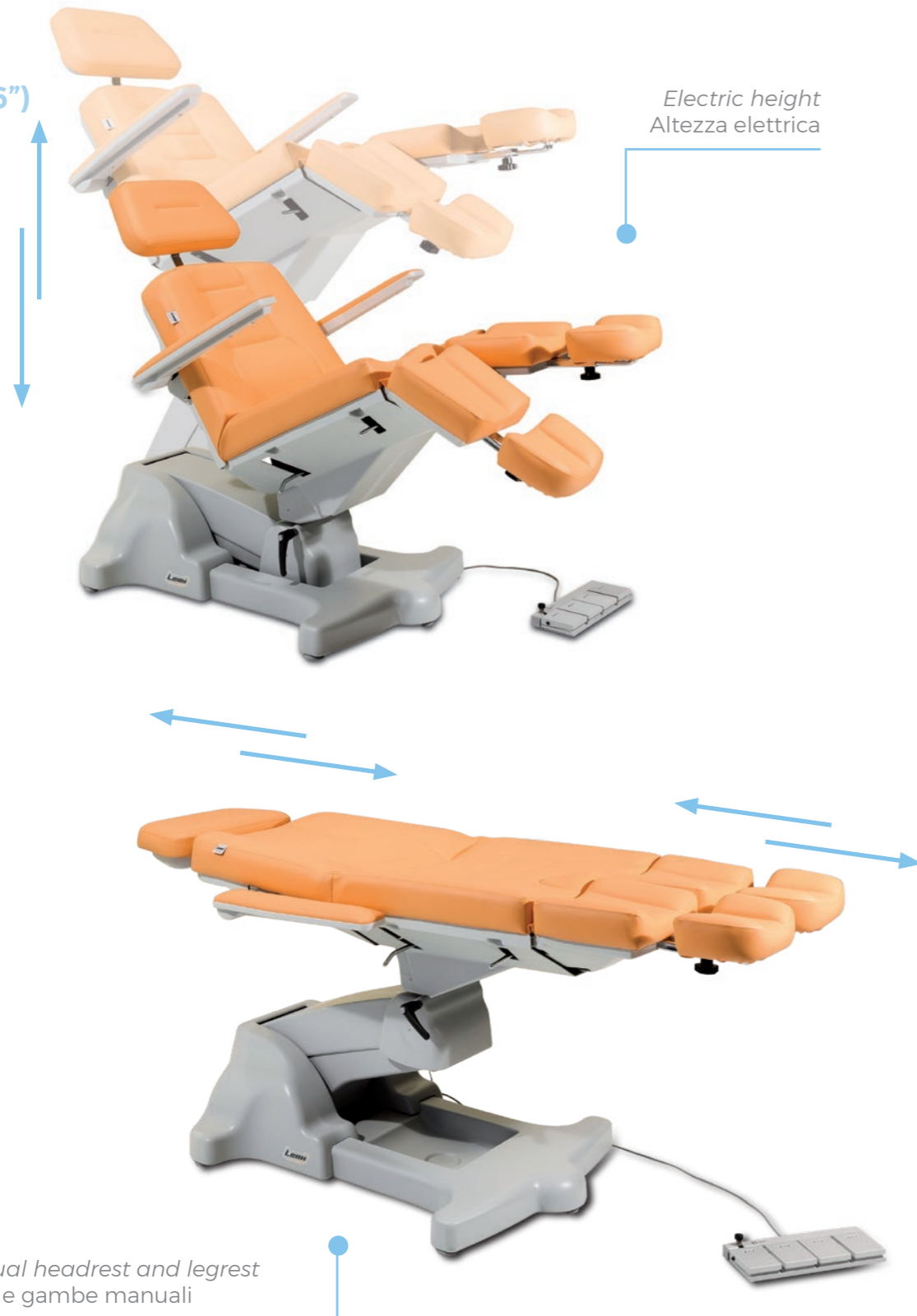
# MOVEMENTS - PODO MIX 2M

2 independent electric movements: height and trendelenburg  
3 manual movement: backrest, legrests extension and inclination  
Automatic reset control to bring the couch back to the initial position  
180° Chair Rotation

# MOVIMENTI - PODO MIX 2M

2 movimenti elettrici indipendenti: altezza e trendelenburg  
3 movimento manuale: schienale, estensione ed inclinazione gambe  
Comando di azzeramento automatico che riporta il letto nella posizione base  
Rotazione poltrona 180°

52-103 cm  
(20,5"-40,6")



Electric trendelenburg  
Trendelenburg elettrico



Adjustable and removable headrest  
Testa regolabile ed estraibile



## BASE CUSTOMIZATION

We provide a thermoformed ABS base, completely closed to prevent any infiltration of powders or liquids. It is a very hard material, scratch-proof resistant and easy-to-clean.

## PERSONALIZZAZIONE BASE

Forniamo una base in ABS termoformato, completamente chiuso per evitare qualsiasi infiltrazione di polveri o liquidi. È un materiale molto duro, resistente ai graffi e facile da pulire.

## MATTRESS CUSTOMIZATION

Nefos is the exclusive upholstery line by Lemi. The innovative material and its special finishing touch guarantee easy-cleaning and hygiene. Its extraordinary structural qualities will persist through the years. An incredibly elastic texture enhances the memory foam mattress softness and quality at its best.

## PERSONALIZZAZIONE MATERASSO

Nefos è la linea di rivestimento esclusive di Lemi. L'innovativo materiale e il suo speciale tocco di finitura garantiscono una facile pulizia e igiene. Le sue straordinarie qualità strutturali permangono nel corso degli anni. Una texture incredibilmente elastica migliora al massimo la morbidezza e la qualità del materasso in Memory Foam.

Available finishing for *PODO MIX 1-2M*  
Finiture disponibili per *PODO MIX 1-2M*



Grey  
Grigio

## NEFOS COLORS

## COLORI NEFOS



The images are for illustrative purposes only and may not reflect the actual finish of the product, particularly when viewed through a screen. Therefore, the **SELECTION OF THE MATTRESS FABRICS** must take place **AFTER CONSULTING** the **PHYSICAL SAMPLES** in the **NEFOS COLOR CHART**.

Le immagini hanno valore puramente illustrativo e possono non rispecchiare la finitura reale del prodotto, in particolare se visualizzate attraverso uno schermo. Pertanto la **SELEZIONE DEI RIVESTIMENTI DEI MATERASSI** deve avvenire **PREVIA CONSULTAZIONE** della **CAMPIONATURA FISICA** nella **CARTELLA COLORI NEFOS**.

# ACCESSORIES UPON REQUEST ACCESSORI SU RICHIESTA

All Podological chairs have a standard setting customizable upon request.

Tutte le poltrone Podologiche hanno una configurazione standard personalizzabile su richiesta.



Roll Holder (66 cm)  
Roll Holder (75 cm) for XL mattress  
Portarotolo (66 cm)  
Portarotolo (75 cm) per materassi XL



UK cable  
Cavo UK



Wheels with brake (ø 50mm)  
Ruote con freno (ø 50mm)



Australian cable  
Cavo Australia



Customization with logo  
Personalizzazione con logo

# TECHNICAL REQUIREMENTS

## CARATTERISTICHE TECNICHE

### ELECTRIC REQUIREMENTS / CARATTERISTICHE ELETTRICHE

VOLTAGE VOLTAGGIO	FREQUENCY FREQUENZA	ABSORPTION ASSORBIMENTO	TRANSFORMER TRASFORMATORE	PROTECTION RATING GRADO DI PROTEZIONE	ELECTRIC SYSTEM CONFORMS TO CEI NORMS IMPIANTO ELETTRICO a norme CEI	CONTROL BOX CENTRALINA
230/110V ac	50/60 Hz	0,7 - 1 A max	120 Va	IP 54	4	class II classe II

### TECHNICAL SPECIFICATION / SPECIFICHE TECNICHE

MINIMUM HEIGHT: 55 CM / 22"  
MAXIMUM HEIGHT: 105 CM / 41"  
ANGLE OF INCLINATION TRENDELENBURG: 25°  
ANGLE OF INCLINATION BACK REST: 75°  
ANGLE OF INCLINATION LEG REST: 80°  
MATTRESS LENGTH: 178 CM / 70"  
MATTRESS LENGTH WITH LEGREST: 204 CM / 80"  
MATTRESS WIDTH: 62 CM / 24"  
ROTATION: 180°  
LATEX-FREE, NON-TOXIC AND NON-CARCINOGENIC MATERIALS  
FIRE-RESISTANT UPHOLSTERY: UNI 9175 CLASS I M

ALTEZZA MINIMA: 55 CM  
ALTEZZA MASSIMA: 105 CM  
ANGOLO INCLINAZIONE TRENDELENBURG: 25°  
ANGOLO INCLINAZIONE SCHIENA: 75°  
ANGOLO INCLINAZIONE GAMBE: 80°  
LUNGHEZZA MATERASSO: 168 CM  
LUNGHEZZA MATERASSO CON GAMBE: 204 CM  
LARGHEZZA MATERASSO: 59 CM  
ROTAZIONE: 180°  
MATERIALI PRIVI DI LATTICE, ATOSSICI E NON CANCEROGENI  
RIVESTIMENTO IGNIFUGO: UNI 9175 CLASS I M

### WARRANTY / GARANZIA

STRUCTURE: 10 YEARS	STRUTTURA: 10 ANNI
MOTORS AND CONTROL: 2 YEARS	MOTORI E CONTROLLI: 2 ANNI
CUSHION: 5 YEARS	MATERASSO: 5 ANNI
HEATING SYSTEM: 1 YEAR	RISCALDAMENTO: 1 ANNO

# LEMI MATTRESSES

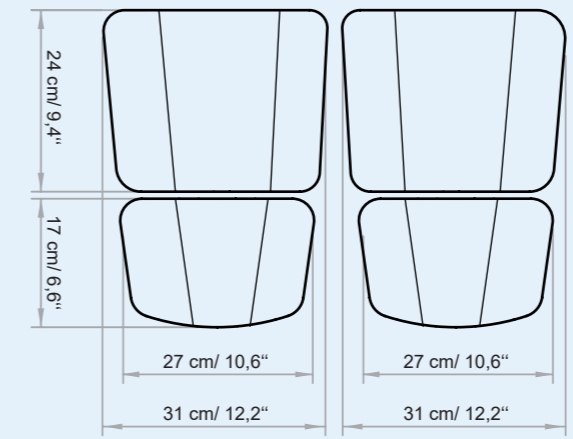
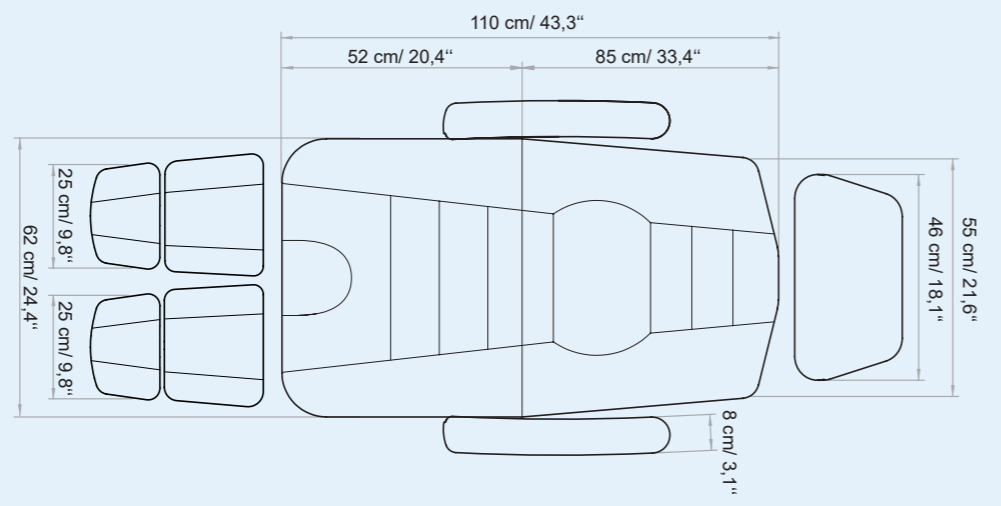
The MATTRESSES of LEMI PODOLOGICAL line are made with the best quality materials to ensure maximum comfort for both the patient and the doctor.

# MATERASSI LEMI

I MATERASSI della linea PODOLOGICA LEMI sono realizzati con materiali della migliore qualità per garantire il massimo comfort sia per il paziente che per il medico.




PODO 5  
PODO MIX 1-2-3M



SPLITTED  
ANATOMIC LEGREST



#### REGULATIONS

All Equipment is  marked

#### Electrical equipment and beds

Directive 2006/42/CE (Machinery Directive) and national regulations  
Directive 2014/30/UE (Electromagnetic Compatibility Directive) and national regulations.

#### Hydraulic equipment and beds


Directive 2006/42/CE (Machinery Directive) and national regulations

#### Images

The images are for illustrative purposes only and may not reflect the actual image of the product.

---

#### NORME

Tutte le attrezzature sono a marchio 

#### Attrezzature e lettini elettrici

Direttiva 2006/42/CE (Direttiva Macchine) e disposizioni nazionali di attuazione  
Direttiva 2014/30/UE (Direttiva Compatibilità elettromagnetica) e disposizioni nazionali di attuazione.

#### Attrezzature e lettini idraulici

Direttiva 2006/42/CE (Direttiva Macchine) e disposizioni nazionali di attuazione

#### Immagini

Le immagini hanno valore puramente illustrativo e possono non rispecchiare l'immagine reale del prodotto.

**Lemi**<sup>®</sup>  
ITALIAN WELLNESS EQUIPMENT

#### Brusaferrì & C srl

Via Mara Maretti Soldi, 13  
26011 Casalbuttano (CREMONA) ITALY  
Phone +39-0374-363069 Fax +39-0374-363071  
info@lemigroup.it service@lemigroup.it

[www.lemigroup.it](http://www.lemigroup.it)