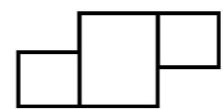


Lemi[®]
ITALIAN WELLNESS EQUIPMENT



DERMAT
MEDICAL SUPPLIES

016/ 40 05 45
info@dermat.be
www.dermat.be



CHIRURGIA ESTETICA
DERMATOLOGIA

AESTHETIC SURGERY
DERMATOLOGY



version with anatomic mattress and flat armrests / versione con materasso anatomico e braccioli automatici



version without stitches / versione senza cuciture



Featuring 4 independent motors for height, backrest, legrest and trendelenburg adjustment, as well as a practical automatic reset switch that brings the chair back to its original position. Wide mattress customization. Ideal for diagnostics, check-up, dermatology and aesthetic surgery, gynecological examinations and blood sampling.

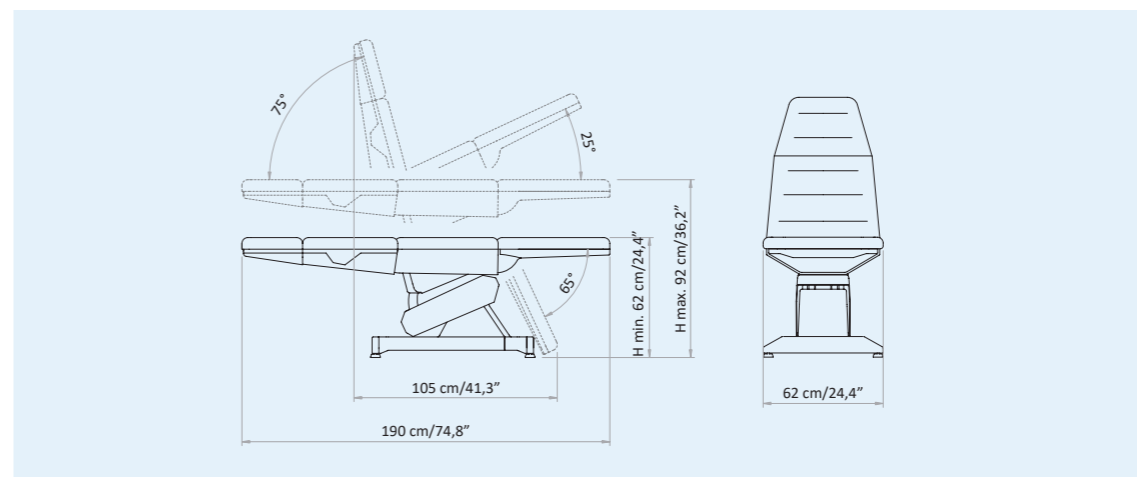
Dotata di 4 movimenti elettrici indipendenti per altezza, schiena, gambe e trendelenburg, un pratico comando di azzeramento automatico che riporta la poltrona nella posizione base. Ampia personalizzazione del materasso. Ideale per diagnostica, check-up, dermatologia e chirurgia estetica, esami ginecologici e prelievi.

THE BED WHICH,
30 YEARS AGO,
CHANGED THE MEDICAL
INDUSTRY

IL LETTINO CHE
30 ANNI FA
RIVOLUZIONO' IL
MONDO MEDICALE

Focus on

- 4 electric motors for height, backrest, legrest and trendelenburg adjustment
 - Standard flat mattress
 - Fire retardant, "Azo" free, antibacterial and antifungal mattress covering
 - Standard handset control with automatic reset function
 - Entirely closed ABS casing
 - Fully customizable
- 4 motori elettrici per regolazione di altezza, schienale, gamba e trendelenburg
 - Materasso piatto di serie
 - Rivestimento ignifugo, "Azo" free, antibatterico, antimicotico
 - Pulsantiera standard con funzione di azzeramento automatico
 - Carter in ABS completamente chiuso
 - Totalmente personalizzabile



MAXIMUM CAPACITY
PORTATA MASSIMA
200 kg

MOVEMENTS

4 independent electric movements: height, backrest, legrest, trendelenburg
1 **synchronized** electric movement: backrest/legrest (ONLY by handset control)
1 manual movement: headrest adjustment
Automatic reset control to bring the couch back to the base position

MOVIMENTI

4 movimenti elettrici indipendenti: altezza, schiena, gambe, trendelenburg
1 movimento elettrico **sincronizzato**: schiena/gambe (SOLO con pulsantiera)
1 movimento manuale: inclinazione testa
Comando di azzeramento automatico che riporta la poltrona nella posizione base



62-92 cm
(24,4"-36,2")

Version with flat mattress
without stitching
Versione con materasso piatto
senza cuciture

Electric height
Altezza elettrica



Synchronized backrest/legrest movement
Movimentazione sincronizzata schiena/gambe

ONLY by handset control
SOLO con pulsantiera



75°

Electric backrest
Schiena elettrica



25°

Electric Trendelenburg
Trendelenburg elettrico

Electric legrest
Gambe elettriche



65°

Adjustable headrest
Testa regolabile

27°



LEMI 4 BI-ZAK

LEMI 4 BI-ZAK
NEW



version with anatomic mattress and flat armrests / versione con materasso anatomico e braccioli automatici



adjustable footrest / piede regolabile



adjustable headrest / testa regolabile

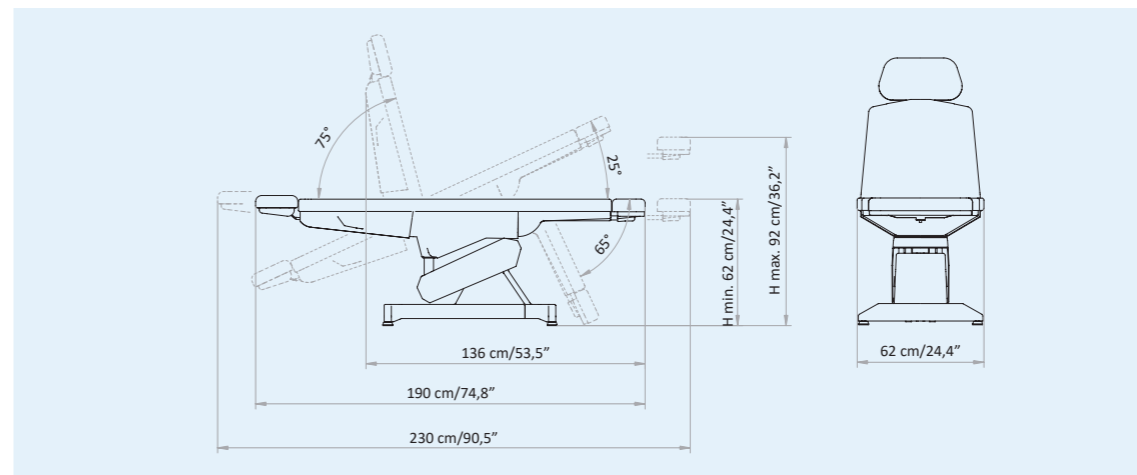
Featuring 4 independent motors for height, backrest, legrest and trendelenburg adjustment, as well as a practical automatic reset switch that brings the chair back to its original position. Standard Bi-Zak mattress (adjustable headrest and footrest) fully customizable. Ideal for diagnostics, check-up, dermatology and aesthetic surgery, gynecological examinations and blood sampling.

Dotata di 4 movimenti elettrici indipendenti per altezza, schiena, gambe, trendelenburg ed una pratica pulsantiera con funzione di azzeramento automatico che riporta la poltrona nella posizione base.

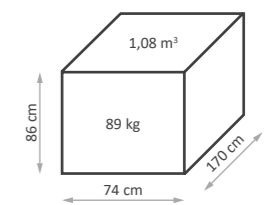
Materasso standard Bi-Zak (testa e piedi regolabili) con ampia possibilità di personalizzazione. Ideale per diagnostica, check-up, dermatologia e chirurgia estetica, esami ginecologici e prelievi.

Focus on

- 4 electric motors for height, backrest, legrest and trendelenburg adjustment
- Standard Bi-Zak flat mattress (adjustable headrest and footrest)
- Fire retardant, "Azo" free, antibacterial and antifungal mattress covering
- Standard handset control with automatic reset function
- Entirely closed ABS casing
- Fully customizable
- 4 motori elettrici per regolazione di altezza, schienale, gamba e trendelenburg
- Materasso standard Bi-Zak piatto (testa e piedi regolabili)
- Rivestimento ignifugo, "Azo" free, antibatterico, antimicotico
- Pulsantiera standard con funzione di azzeramento automatico
- Carter in ABS completamente chiuso
- Totalmente personalizzabile



Packaging details



MAXIMUM CAPACITY
PORTATA MASSIMA
200 kg

MOVEMENTS

4 independent electric movements: height, backrest, legrest, trendelenburg
1 **synchronized** electric movement: backrest/legrest (ONLY by handset control)
2 manual movements: adjustable and removable headrest and footrest
Automatic reset control to bring the couch back to the base position

MOVIMENTI

4 movimenti elettrici indipendenti: altezza, schiena, gambe, trendelenburg
1 movimento elettrico **sincronizzato**: schiena/gambe (SOLO con pulsantiera)
2 movimenti manuali: testa e piede regolabili ed estraibili
Comando di azzeramento automatico che riporta la poltrona nella posizione base



Manually adjustable and removable Zak headrest
Testa Zak regolabile ed estraibile manualmente

62-92 cm
(24,4"-36,2")



Electric height
Altezza elettrica



Electric backrest
Schiena elettrica

75°



Manually adjustable and removable footrest
Piede regolabile ed estraibile manualmente

Synchronized backrest/legrest movement
Movimentazione sincronizzata schiena/gamba

ONLY by handset control
SOLO con pulsantiera



Version with anatomic mattress and flat armrests
Versione con materasso anatomico e braccioli automatici



Electric legrest
Gambe elettriche

65°

BASE CUSTOMIZATION

We provide a thermoformed ABS base, completely closed to prevent any infiltration of powders or liquids. It is a very hard material, scratch-proof resistant and easy-to-clean.

PERSONALIZZAZIONE BASE

Forniamo una base in ABS termoformato, completamente chiuso per evitare qualsiasi infiltrazione di polveri o liquidi. È un materiale molto duro, resistente ai graffi e facile da pulire.

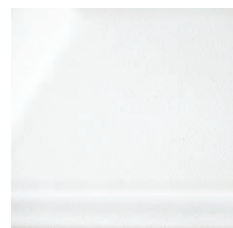
MATTRESS CUSTOMIZATION

Nefos is the exclusive upholstery line by Lemi. The innovative material and its special finishing touch guarantee easy-cleaning and hygiene. Its extraordinary structural qualities will persist through the years. An incredibly elastic texture enhances the memory foam mattress softness and quality at its best.

PERSONALIZZAZIONE MATERASSO

Nefos è la linea di rivestimento esclusive di Lemi. L'innovativo materiale e il suo speciale tocco di finitura garantiscono una facile pulizia e igiene. Le sue straordinarie qualità strutturali permangono nel corso degli anni. Una texture incredibilmente elastica migliora al massimo la morbidezza e la qualità del materasso in Memory Foam.

Available finishing for LEMI 4 / LEMI 4 BI-ZAK
Finiture disponibili per LEMI 4 / LEMI 4 BI-ZAK



White
Bianco



Grey
Grigio



Black
Nero

NEFOS COLORS

COLORI NEFOS



The images are for illustrative purposes only and may not reflect the actual image of the finishing.



Le immagini hanno valore puramente illustrativo e possono non rispecchiare l'immagine reale della finitura.

ACCESSORIES UPON REQUEST ACCESSORI SU RICHIESTA

All Medical chairs have a standard setting customizable upon request.

Tutte le poltrone Medicali hanno una configurazione standard personalizzabile su richiesta.

LEMI 4



Flat armrest couple
Coppia braccioli automatici



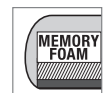
Sponge cover with polyurethane
Coprilettino in spugna con poliuretano



Anatomic mattress
Materasso anatomico



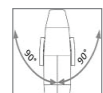
Mattress XL 70cm
Materasso XL 70 cm



Extra comfort mattress with
Memory Foam
Materasso extra comfort con
Memory Foam



Mattress without stitches
Materasso senza cuciture



Option 180° rotation
Opzione rotazione 180°



Footrest
Pedaliera



Wireless foot pedal control
(NO foot pedal with cable NO
remote control)
Pedaliera wireless
(NON compatibile con il pedale a filo
e con la pulsantiera)



Roll Holder (66 cm)
Roll Holder (75 cm) for XL mattress
Portarotolo (66 cm)
Portarotolo (75 cm) per materassi XL



Plastic leg protection
Proteggi gambe in plastica



Wheels with brake
Ruote con freno



Curtain holder (fixed with rotatable
clamp and guides on the seat)
Reggitelo (da fissare con morsetto
girevole e guide schiena)



I.V. Rod (fixed with rotatable clamp
and guides on the back)
Asta portaflebo (da fissare con
morsetto girevole e guide schiena)



Seat guide couple
Coppia guide seduta



Back guide couple
Coppia guide schiena



Fixed clamps couple
Coppia morsetti fissi



Rotatable clamps couple
Coppia morsetti girevoli



Blood sample taking armrest
couple (fixed with fix clamp and
guides on the seat)
Coppia braccioli da prelievo con
snodo (da fissare con morsetto
fisso e guide seduta)



Medical armrest couple (to be
fixed with rotatable clamp and
guides on the back)
Coppia braccioli medicali
(da fissare con morsetti girevoli e
guide schiena)



Heel support couple (fixed with fix
clamp and guides on the seat)
Coppia reggitallone
(da fissare con morsetti fissi e
guide sulla seduta)



Thigh supports couple (fixed with
fix clamp and guides on the seat)
Coppia reggicosce con snodo
(da fissare con morsetti fissi e
guide seduta)



Inox tray with support (fixed with
fix clamp and guides on the seat)
Vassoio inox completo di telaio
(da fissare con morsetto fisso e
guide seduta)



UK cable
Cavo UK



Australian cable
Cavo Australia



USA cable
Cavo USA



Customization with logo
Personalizzazione con logo

LEMI 4 BI-ZAK



Flat armrest couple
Coppia braccioli automatici



Small Zak headrest
(only for Zak and Bi-Zak)
Testa Zak piccola
(solo per Zak e Bi-Zak)



Strip headrest
(only for Zak and Bi-Zak)
Testa strip (solo per Zak e Bi-Zak)



Anto headrest for hair transplant
(only for Bi-Zak)
Testa Anto per trapianto capelli
(solo per Bi-Zak)



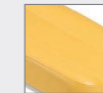
Anatomic mattress
Materasso anatomico



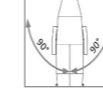
Mattress XL 70cm
Materasso XL 70 cm



Extra comfort mattress with
Memory Foam
Materasso extra comfort con
Memory Foam



Mattress without stitches
Materasso senza cuciture



Option 180° rotation
Opzione rotazione 180°



Footrest
Pedaliera



Wireless foot pedal control
(NO foot pedal with cable NO
remote control)
Pedaliera wireless
(NON compatibile con il pedale a filo
e con la pulsantiera)



Roll Holder (66 cm)
Roll Holder (75 cm) for XL mattress
Portarotolo (66 cm)
Portarotolo (75 cm) per materassi XL



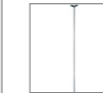
Plastic leg protection
Proteggi gambe in plastica



Wheels with brake
Ruote con freno



Curtain holder (fixed with rotatable
clamp and guides on the seat)
Reggitelo (da fissare con morsetto
girevole e guide schiena)



I.V. Rod (fixed with rotatable clamp
and guides on the back)
Asta portaflebo (da fissare con
morsetto girevole e guide schiena)



Seat guide couple
Coppia guide seduta



Back guide couple
Coppia guide schiena



Fixed clamps couple
Coppia morsetti fissi



Rotatable clamps couple
Coppia morsetti girevoli



Blood sample taking armrest
couple (fixed with fix clamp and
guides on the seat)
Coppia braccioli da prelievo con
snodo (da fissare con morsetto
fisso e guide seduta)



Medical armrest couple (to be
fixed with rotatable clamp and
guides on the back)
Coppia braccioli medicali
(da fissare con morsetti girevoli e
guide schiena)



Heel support couple (fixed with fix
clamp and guides on the seat)
Coppia reggitallone
(da fissare con morsetti fissi e
guide sulla seduta)



Thigh supports couple (fixed with
fix clamp and guides on the seat)
Coppia reggicosce con snodo
(da fissare con morsetti fissi e
guide seduta)



Inox tray with support (fixed with
fix clamp and guides on the seat)
Vassoio inox completo di telaio
(da fissare con morsetto fisso e
guide seduta)



Hemo foot headrest
Supporto piede Hemo



UK cable
Cavo UK



Australian cable
Cavo Australia



USA cable
Cavo USA



Customization with logo
Personalizzazione con logo

NEW

TECHNICAL REQUIREMENTS

CARATTERISTICHE TECNICHE

ELECTRIC REQUIREMENTS / CARATTERISTICHE ELETTRICHE

VOLTAGE VOLTAGGIO	FREQUENCY FREQUENZA	ABSORPTION ASSORBIMENTO	TRANSFORMER TRASFORMATORE	PROTECTION RATING GRADO DI PROTEZIONE	ELECTRIC SYSTEM CONFORMS TO CEI NORMS IMPIANTO ELETTRICO a norme CEI	CONTROL BOX CENTRALINA
230/110V ac	50/60 Hz	0,7 - 1 A max	120 Va	IP 54	4	class II classe II

TECHNICAL SPECIFICATION / SPECIFICHE TECNICHE

MINIMUM HEIGHT: 62 CM / 24"

MAXIMUM HEIGHT : 92 CM / 36"

ANGLE OF INCLINATION TRENDELENBURG: 25°

ANGLE OF INCLINATION BACK REST: 75°

ANGLE OF INCLINATION LEG REST: 65°

ANGLE OF INCLINATION HEAD REST: 27°

MATTRESS LENGTH: 190 CM / 75"

MATTRESS WIDTH: 62 CM / 24"

ROTATION: 180°

LATEX-FREE, NON-TOXIC AND NON-CARCINOGENIC MATERIALS

FIRE-RESISTANT UPHOLSTERY : UNI 9175 CLASS I M

ALTEZZA MINIMA: 62 CM

ALTEZZA MASSIMA: 92 CM

ANGOLO INCLINAZIONE TRENDELENBURG: 25°

ANGOLO INCLINAZIONE SCHIENA: 75°

ANGOLO INCLINAZIONE GAMBE: 65°

ANGOLO INCLINAZIONE TESTA: 27°

LUNGHEZZA MATERASSO: 190 CM

LARGHEZZA MATERASSO: 62 CM

ROTAZIONE: 180°

MATERIALI PRIVI DI LATTICE, ATOSSICI E NON CANCEROGENI

RIVESTIMENTO IGNIFUGO: UNI 9175 CLASS I M

WARRANTY / GARANZIA

STRUCTURE: 10 YEARS

MOTORS AND CONTROL: 2 YEARS


CUSHION: 5 YEARS

STRUTTURA: 10 ANNI

MOTORI E CONTROLLI: 2 ANNI

MATERASSO: 5 ANNI

REGULATIONS

All Equipment is  marked


Electrical equipment and beds

Directive 2006/42/CE (Machinery Directive) and national regulations
Directive 2004/108/CE (Electromagnetic Compatibility Directive) and national regulations.

Images

The images are for illustrative purposes only and may not reflect the actual image of the product.

NORME

Tutte le attrezzature sono a marchio 

Attrezzature e lettini elettrici

Direttiva 2006/42/CE (Direttiva Macchine) e disposizioni nazionali di attuazione
Direttiva 2004/108/CE (Direttiva Compatibilità elettromagnetica) e disposizioni nazionali di attuazione.

Immagini

Le immagini hanno valore puramente illustrativo e possono non rispecchiare l'immagine reale del prodotto.

Lemi[®]
ITALIAN WELLNESS EQUIPMENT

Brusaferrì & C srl

Via Mara Maretti Soldi, 13
26011 Casalbuttano (CREMONA) ITALY
Phone +39-0374-363069 Fax +39-0374-363071
info@lemigroup.it service@lemigroup.it

www.lemigroup.it