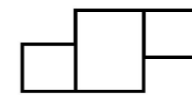


Lemi[®]
ITALIAN WELLNESS EQUIPMENT



EMODIALISI
PRELIEVO
CHEMIOTERAPIA
ONCOLOGIA



DERMAT
MEDICAL SUPPLIES

016/ 40 05 45
info@dermat.be
www.dermat.be

HAEMODIALYSIS
BLOOD SAMPLING
CHEMOTHERAPY
ONCOLOGY



standard version / versione standard



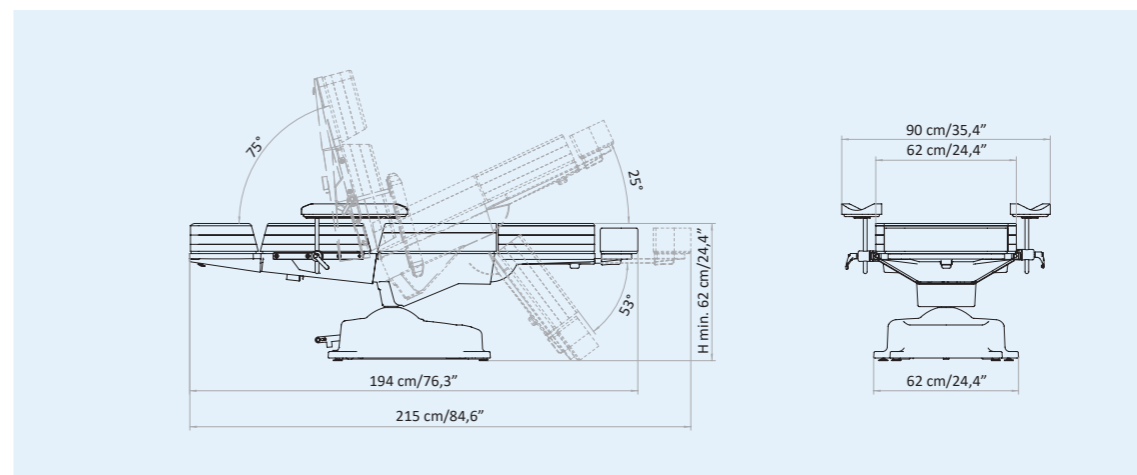
COD. 116

Thanks to its particular features, Ke-Treat is ideal for chemotherapy and oncology sessions involving long and delicate procedures. Easy to move about, thanks to its practical retractable wheels, Ke-Treat guarantees maximum ease of cleaning in aseptic clinical environments. The unit allows patient's self-adjustment by means of the practical handset control.

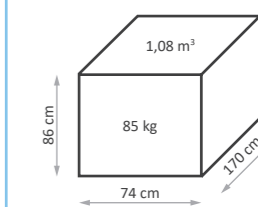
Grazie alle sue caratteristiche, Ke-Treat risulta ideale per le sedute di chemioterapia e oncologia che richiedono procedure lunghe e delicate. Facilmente mobile, grazie alle comode ruote a scomparsa, Ke-Treat permette la totale igienizzazione degli ambienti clinici asettici. La poltrona può essere facilmente regolata dal paziente tramite la pratica pulsantiera in dotazione.

Focus on

- 3 motors for adjusting the backrest, legrest and trendelenburg
- Synchronized adjustment of backrest/legrest
- Move base with Retractable wheels
- Extra-comfort Bi-Zak mattress without stitches
- Standard remote control
- Wide selection of class 11M fire-resistant coverings
- Standard version including: extra comfort mattress, back guides, medical armrests, rotating clamps, roll holder
- 3 motori per la movimentazione di schiena, gambe e trendelenburg
- Regolazione sincronizzata schienale/gambe
- Base Move son ruote a scomparsa
- Materasso Bi-Zak extra comfort senza cuciture
- Pulsantiera standard
- Ampia scelta di rivestimenti ignifughi classe 11M
- La versione standard include: materasso extra comfort, guide schiena, coppia braccioli medicali, morsetti girevoli, portarotolo



Packaging details



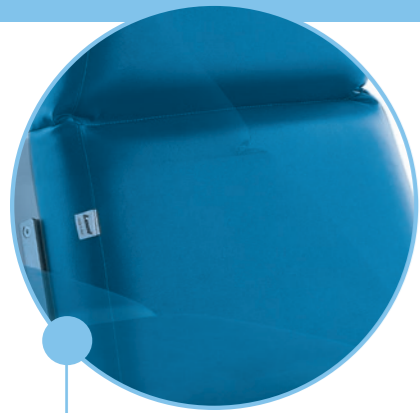
MAXIMUM CAPACITY
PORTATA MASSIMA
200 kg

MOVEMENTS

3 electric movements: backrest, trendelenburg, legrest
1 synchronized electric movement: backrest/legrest
2 manual movements: footrest adjustment and headrest inclination
Move base with retractable wheels

MOVIMENTI

3 movimenti elettrici: schiena, trendelenburg, gambe
1 movimento elettrico sincronizzato: schiena/gambe
2 movimenti manuali: regolazione piede e inclinazione testa
Base mobile con ruote a scomparsa



Extremely comfortable
5-section mattress
without stitching, ideal
for long therapies

Materasso senza cuciture
in 5 sezioni estremamente
confortevole, ideale per
trattamenti di lunga durata

Synchronized backrest/legrest movement
Movimentazione sincronizzata schiena/gambe



25°

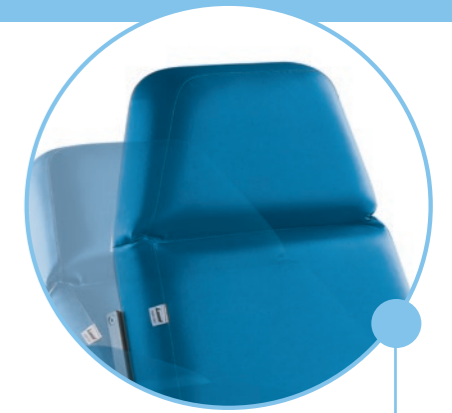


Electric Trendelenburg
Trendelenburg elettrico



75°

Electric backrest
Schiena elettrica



Adjustable headrest
Testa regolabile



53°

Electric legrest
Gambe elettriche

BASE CUSTOMIZATION

We provide a thermoformed ABS base, completely closed to prevent any infiltration of powders or liquids. It is a very hard material, scratch-proof resistant and easy-to-clean.

PERSONALIZZAZIONE BASE

Forniamo una base in ABS termoformato, completamente chiuso per evitare qualsiasi infiltrazione di polveri o liquidi. È un materiale molto duro, resistente ai graffi e facile da pulire.

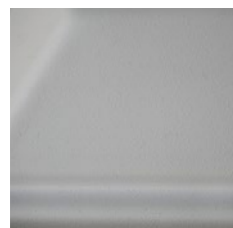
MATTRESS CUSTOMIZATION

Nefos is the exclusive upholstery line by Lemi. The innovative material and its special finishing touch guarantee easy-cleaning and hygiene. Its extraordinary structural qualities will persist through the years. An incredibly elastic texture enhances the memory foam mattress softness and quality at its best.

PERSONALIZZAZIONE MATERASSO

Nefos è la linea di rivestimento esclusive di Lemi. L'innovativo materiale e il suo speciale tocco di finitura garantiscono una facile pulizia e igiene. Le sue straordinarie qualità strutturali permangono nel corso degli anni. Una texture incredibilmente elastica migliora al massimo la morbidezza e la qualità del materasso in Memory Foam.

Available finishing for KE-TREAT
Finiture disponibili per KE-TREAT



Grey
Grigio

NEFOS COLORS

COLORI NEFOS



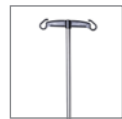
The images are for illustrative purposes only and may not reflect the actual finish of the product, particularly when viewed through a screen. Therefore, the **SELECTION OF THE MATTRESS FABRICS** must take place **AFTER CONSULTING** the **PHYSICAL SAMPLES** in the **NEFOS COLOR CHART**.

Le immagini hanno valore puramente illustrativo e possono non rispecchiare la finitura reale del prodotto, in particolare se visualizzate attraverso uno schermo. Pertanto la **SELEZIONE DEI RIVESTIMENTI DEI MATERASSI** deve avvenire **PREVIA CONSULTAZIONE** della **CAMPIONATURA FISICA** nella **CARTELLA COLORI NEFOS**.

ACCESSORIES UPON REQUEST ACCESSORI SU RICHIESTA

All Medical chairs have a standard setting customizable upon request.

Tutte le poltrone Medicali hanno una configurazione standard personalizzabile su richiesta.



I.V. Rod
Asta portaflebo



Roll Holder (66 cm)
Portarotolo (66 cm)



Support for I.V. Rod
Supporto per Asta Portaflebo



Seat guide couple
Coppia guide seduta



Fixed clamps couple
Coppia morsetti fissi



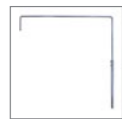
Plastic leg protection
Proteggi gambe in plastica



Rotatable clamps couple
Coppia morsetti girevoli



Cable (UK/USA/Australia)
Cavo (UK/USA/Australia)



Curtain holder
(+ back guides and rotating clamps)
Reggitelo
(+ guide schiena e morsetti girevoli)



Mattress with customised LOGO
Materasso con LOGO personalizzato



Inox tray with support
(+ guides and rotating clamps)
Vassoio inox completo di telaio
(+ guide schiena e morsetti girevoli)

TECHNICAL REQUIREMENTS

CARATTERISTICHE TECNICHE

ELECTRIC REQUIREMENTS / CARATTERISTICHE ELETTRICHE

VOLTAGE VOLTAGGIO	FREQUENCY FREQUENZA	ABSORPTION ASSORBIMENTO	TRANSFORMER TRASFORMATORE	PROTECTION RATING GRADO DI PROTEZIONE	ELECTRIC SYSTEM CONFORMS TO CEI NORMS IMPIANTO ELETTRICO a norme CEI	CONTROL BOX CENTRALINA
230/110V ac	50/60 Hz	0,7 - 1 A max	120 Va	IP 54	4	class II classe II

TECHNICAL SPECIFICATION / SPECIFICHE TECNICHE

FIXED HEIGHT: 62 CM / 24"
ANGLE OF INCLINATION TRENDELENBURG: 25°
ANGLE OF INCLINATION BACK REST: 75°
ANGLE OF INCLINATION LEG REST: 53°
ANGLE OF INCLINATION HEAD REST: 27°
MATTRESS LENGTH: 194 CM / 76"
MATTRESS LENGTH (WITH EXTENDED FOOT REST): 215 CM / 85"
MATTRESS WIDTH: 62 CM / 24"
THICKNESS OF ANATOMIC MATTRESS: 13 CM / 4"
LATEX-FREE, NON-TOXIC AND NON-CARCINOGENIC MATERIALS
FIRE-RESISTANT UPHOLSTERY: UNI 9175 CLASS I M

ALTEZZA FISSA: 62 CM
ANGOLO INCLINAZIONE TRENDELENBURG: 25°
ANGOLO INCLINAZIONE SCHIENA: 75°
ANGOLO INCLINAZIONE GAMBE: 53°
ANGOLO INCLINAZIONE TESTA: 27°
LUNGHEZZA MATERASSO: 194 CM
LUNGHEZZA MATERASSO (CON PIEDE ESTESO): 215 CM
LARGHEZZA MATERASSO: 62 CM
SPESSORE MATERASSO ANATOMICO: 13 CM
MATERIALI PRIVI DI LATTICE, ATOSSICI E NON CANCEROGENI
RIVESTIMENTO IGNIFUGO: UNI 9175 CLASS I M

WARRANTY / GARANZIA

STRUCTURE: 10 YEARS	STRUTTURA: 10 ANNI
MOTORS AND CONTROL: 2 YEARS	MOTORI E CONTROLLI: 2 ANNI
CUSHION: 5 YEARS	MATERASSO: 5 ANNI

LEMI MATTRESSES

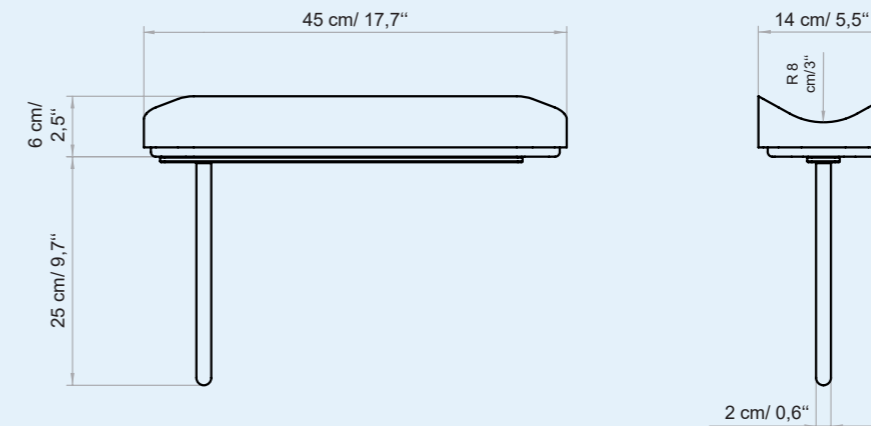
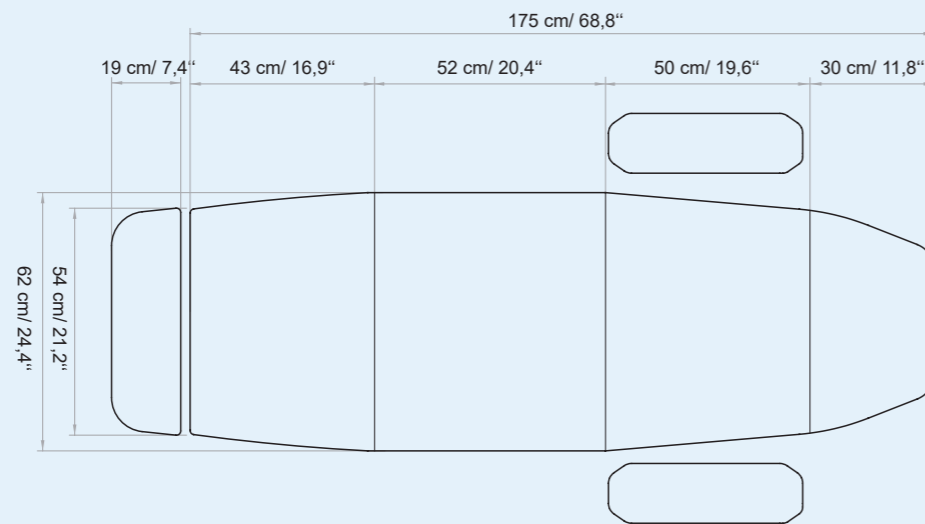
The MATTRESSES of the LEMI MEDICAL line are made with the best quality materials to ensure maximum comfort for both the patient and the doctor.

MATERASSI LEMI

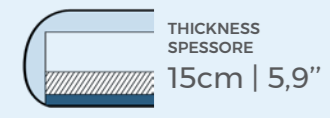
I MATERASSI della linea MEDICALE LEMI sono realizzati con materiali della migliore qualità per garantire il massimo comfort sia per il paziente che per il medico.



KE-TREAT



MEDICAL ARMREST



MEMORY FOAM MATTRESS

Super Soft Mattress in Memory Foam - Thickness 15 cm

The Memory Foam mattress allows an optimal comfort for the patient even for long-lasting treatments. Furthermore, with the handset control supplied, the patient can independently adjust the chair to find the most comfortable position.

Materasso Super Soft in Memory Foam - Spessore 15 cm

Il materasso in Memory Foam permette un comfort ottimale del paziente anche per trattamenti di lunga durata. Inoltre con la pulsantiera in dotazione il paziente può regolare in autonomia la poltrona trovando la posizione più comoda.

Adjustable Medical armrest
Braccioli medicali regolabili



Adjustable and removable footrest
Piede regolabile ed estraibile

REGULATIONS

All Equipment is  marked

Electrical equipment and beds

Directive 2006/42/CE (Machinery Directive) and national regulations
Directive 2014/30/UE (Electromagnetic Compatibility Directive) and national regulations.


Hydraulic equipment and beds

Directive 2006/42/CE (Machinery Directive) and national regulations

Images

The images are for illustrative purposes only and may not reflect the actual image of the product.

NORME

Tutte le attrezzature sono a marchio 

Attrezzature e lettini elettrici

Direttiva 2006/42/CE (Direttiva Macchine) e disposizioni nazionali di attuazione
Direttiva 2014/30/UE (Direttiva Compatibilità elettromagnetica) e disposizioni nazionali di attuazione.

Attrezzature e lettini idraulici

Direttiva 2006/42/CE (Direttiva Macchine) e disposizioni nazionali di attuazione

Immagini

Le immagini hanno valore puramente illustrativo e possono non rispecchiare l'immagine reale del prodotto.

Lemi[®]
ITALIAN WELLNESS EQUIPMENT

Brusaferrì & C srl

Via Mara Maretti Soldi, 13
26011 Casalbuttano (CREMONA) ITALY
Phone +39-0374-363069 Fax +39-0374-363071
info@lemigroup.it service@lemigroup.it

www.lemigroup.it