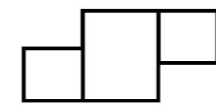


Lemi[®]
ITALIAN WELLNESS EQUIPMENT



DERMAT
MEDICAL SUPPLIES

016/ 40 05 45
info@dermat.be
www.dermat.be

TRAPIANTO CAPELLI

HAIR TRANSPLANTATION

HAIR TECH

HAIR TRANSPLANTATION
TRAPIANTO CAPELLI



standard version / versione standard



COD. 195

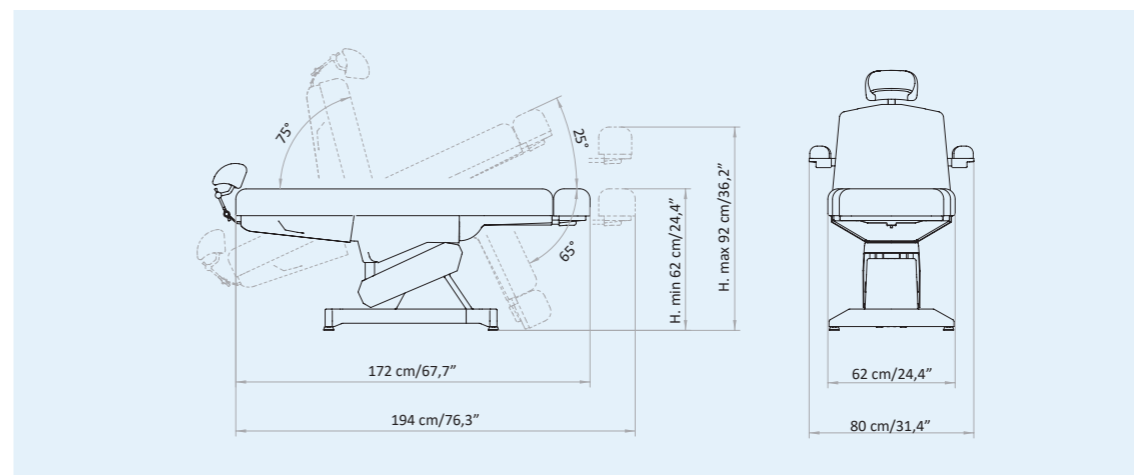
Hair-Tech is a treatment chair developed in collaboration with hair transplantation specialists. Equipped with Strip headrest for follicle extraction and Anto headrest for cervical support. The extremely soft mattress makes Hair-Tech ideal for long treatments.

Hair-Tech è una poltrona specialistica sviluppata in collaborazione con gli esperti del trapianto capelli. Dotato di poggiatesta Strip per l'estrazione del follicolo e poggiatesta Anto per il supporto cervicale. Il materasso estremamente morbido rende Hair-Tech ideale per lunghi trattamenti.

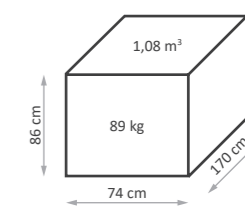


Focus on

- 4 electric motors for height, backrest, legrest and trendelenburg adjustment
- Standard handset control
- Automatic reset function
- Entirely enclosed in ABS covering
- Wide selection of class 1 IM fire-resistant coverings
- Standard version including: Bizak mattress without stitches and with memory foam (extra comfort), flat armrests, manually adjustable headrest and footrest, Strip headrest and Anto headrest
- 4 motori elettrici per regolazione di altezza, schienale, gamba e trendelenburg
- Pulsantiera standard
- Funzione di azzeramento automatico
- Carter in ABS completamente chiuso
- Ampia scelta di rivestimenti ignifughi classe 1 IM
- La versione standard include: materasso Memory (extra comfort) Bizak senza cuciture, braccioli automatici, testa e piedi regolabili manualmente, testa Strip e testa Anto



Packaging details



MAXIMUM CAPACITY
PORTATA MASSIMA
200 kg

MOVEMENTS

4 independent electric movements: height, backrest, legrest, trendelenburg

1 synchronized electric movement: backrest/legrest

2 manual movements: adjustable headrest and footrest

Automatic reset control to bring the couch back to the base position

MOVIMENTI

4 movimenti elettrici indipendenti: altezza, schiena, gambe, trendelenburg

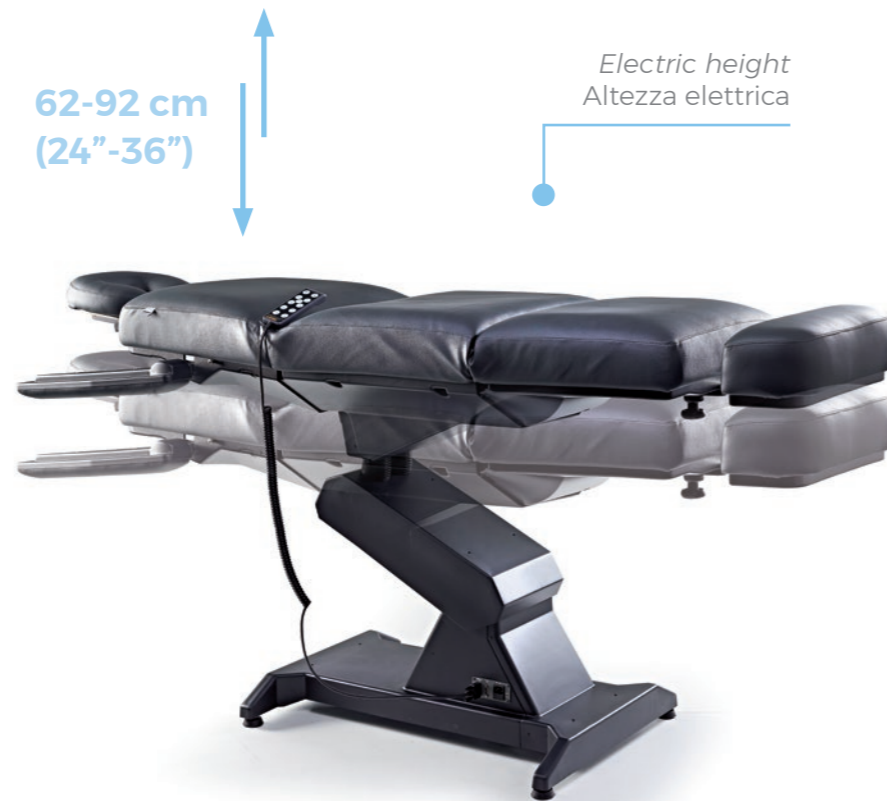
1 movimento elettrico sincronizzato: schiena/gambe

2 movimenti manuali: testa e piede estraibile

Comando di azzeramento automatico che riporta la poltrona nella posizione base



Strip headrest is suitable for the extraction of hair follicles
La testa Strip è idonea al prelievo dei follicoli



Synchronized backrest/legrest movement
Movimentazione sincronizzata schiena/gambe



BASE CUSTOMIZATION

We provide a thermoformed ABS base, completely closed to prevent any infiltration of powders or liquids. It is a very hard material, scratch-proof resistant and easy-to-clean.

PERSONALIZZAZIONE BASE

Forniamo una base in ABS termoformato, completamente chiuso per evitare qualsiasi infiltrazione di polveri o liquidi. È un materiale molto duro, resistente ai graffi e facile da pulire.

MATTRESS CUSTOMIZATION

Nefos is the exclusive upholstery line by Lemi. The innovative material and its special finishing touch guarantee easy-cleaning and hygiene. Its extraordinary structural qualities will persist through the years. An incredibly elastic texture enhances the memory foam mattress softness and quality at its best.

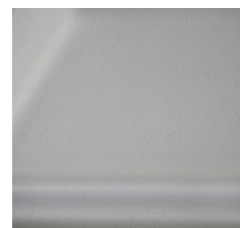
PERSONALIZZAZIONE MATERASSO

Nefos è la linea di rivestimento esclusive di Lemi. L'innovativo materiale e il suo speciale tocco di finitura garantiscono una facile pulizia e igiene. Le sue straordinarie qualità strutturali permangono nel corso degli anni. Una texture incredibilmente elastica migliora al massimo la morbidezza e la qualità del materasso in Memory Foam.

Available finishing for HAIR TECH Finiture disponibili per HAIR TECH



White
Bianco



Grey
Grigio



Black
Nero

NEFOS COLORS

COLORI NEFOS



The images are for illustrative purposes only and may not reflect the actual finish of the product, particularly when viewed through a screen. Therefore, the **SELECTION OF THE MATTRESS FABRICS** must take place **AFTER CONSULTING** the **PHYSICAL SAMPLES** in the **NEFOS COLOR CHART**.



Le immagini hanno valore puramente illustrativo e possono non rispecchiare la finitura reale del prodotto, in particolare se visualizzate attraverso uno schermo. Pertanto la **SELEZIONE DEI RIVESTIMENTI DEI MATERASSI** deve avvenire **PREVIA CONSULTAZIONE** della **CAMPIONATURA FISICA** nella **CARTELLA COLORI NEFOS**.

ACCESSORIES UPON REQUEST ACCESSORI SU RICHIESTA

All Medical chairs have a standard setting customizable upon request.

Tutte le poltrone Medicali hanno una configurazione standard personalizzabile su richiesta.



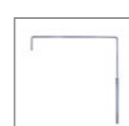
Foot pedal control
Pedaliera



Thigh supports couple
(fixed with fix clamp and guides on the seat)
Coppia reggicosce con snodo
(da fissare con morsetti fissi e guide seduta)



Wireless foot pedal control
(NO foot pedal with cable NO remote control)
Pedaliera wireless (NON compatibile con il pedale a filo e con la pulsantiera)



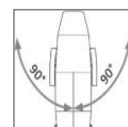
Curtain holder
(fixed with rotatable clamp and guides on the back)
Reggitelo
(da fissare con morsetto girevole e guide schiena)



Mattress XL 70cm
Materasso XL 70 cm



Plastic leg protection
Proteggi gambe in plastica



Option 180° rotation
Opzione rotazione 180°



UK cable
Cavo UK



Seat guide couple
Coppia guide seduta



Australian cable
Cavo Australia



Fixed clamp
Morsetto fisso



Customization with logo
Personalizzazione con logo



Roll Holder (66 cm)
Roll Holder (75 cm) for XL mattress
Portarotolo (66 cm)
Portarotolo (75 cm) per materassi XL



Blood sample taking armrest couple (fixed with fix clamp and guides on the seat)
Coppia braccioli da prelievo con snodo (da fissare con morsetto fisso e guide seduta)



Heel support couple
(fixed with fix clamp and guides on the seat)
Coppia reggitallone
(da fissare con morsetti fissi e guide sulla seduta)



Wheels with brake (ø 50mm)
Ruote con freno (ø 50mm)

TECHNICAL REQUIREMENTS

CARATTERISTICHE TECNICHE

ELECTRIC REQUIREMENTS / CARATTERISTICHE ELETTRICHE

| VOLTAGE VOLTAGGIO | FREQUENCY FREQUENZA | ABSORPTION ASSORBIMENTO | TRANSFORMER TRASFORMATORE | PROTECTION RATING GRADO DI PROTEZIONE | ELECTRIC SYSTEM CONFORMS TO CEI NORMS IMPIANTO ELETTRICO a norme CEI | CONTROL BOX CENTRALINA |
|----------------------|------------------------|----------------------------|------------------------------|------------------------------------------|-------------------------------------------------------------------------|---------------------------|
| 230/110V ac | 50/60 Hz | 0,7 - 1 A max | 120 Va | IP 54 | 4 | class II classe II |

TECHNICAL SPECIFICATION / SPECIFICHE TECNICHE

MINIMUM HEIGHT: 62 CM / 24"

MAXIMUM HEIGHT: 92 CM / 36"

ANGOLO INCLINAZIONE TRENDELENBURG: 25°

ANGLE OF INCLINATION BACK REST: 75°

ANGLE OF INCLINATION LEG: 65°

MATTRESS LENGTH: 172 CM / 68"

MATTRESS LENGTH WITH LEGREST: 194 CM / 76"

MATTRESS WIDTH: 62 CM / 24"

MATTRESS THICKNESS: 14 CM / 6"

LATEX-FREE, NON-TOXIC AND NON-CARCINOGENIC MATERIALS

FIRE-RESISTANT UPHOLSTERY: UNI 9175 CLASS I M

ALTEZZA MINIMA: 62 CM

ALTEZZA MASSIMA: 92 CM

ANGOLO INCLINAZIONE TRENDELENBURG: 25°

ANGOLO INCLINAZIONE SCHIENA: 75°

ANGOLO INCLINAZIONE GAMBE: 65°

LUNGHEZZA MATERASSO: 172 CM

LUNGHEZZA MATERASSO GAMBE ESTESE: 194 CM

LARGHEZZA MATERASSO: 62 CM

SPESSORE MATERASSO: 14 CM

MATERIALI PRIVI DI LATTICE, ATOSSICI E NON CANCEROGENI

RIVESTIMENTO IGNIFUGO: UNI 9175 CLASS I M

WARRANTY / GARANZIA

STRUCTURE: 10 YEARS

MOTORS AND CONTROL: 2 YEARS

CUSHION: 5 YEARS

STRUTTURA: 10 ANNI

MOTORI E CONTROLLI: 2 ANNI

MATERASSO: 5 ANNI

LEMI MATTRESSES

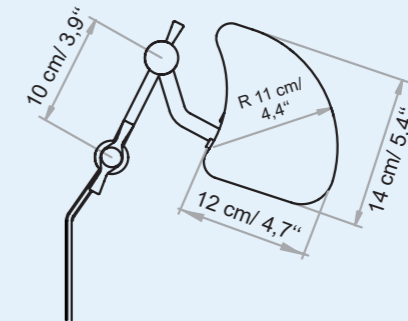
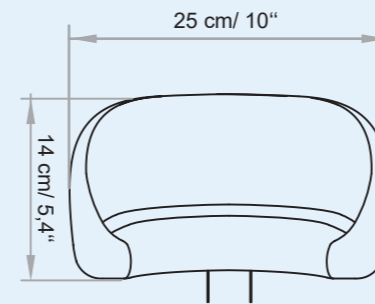
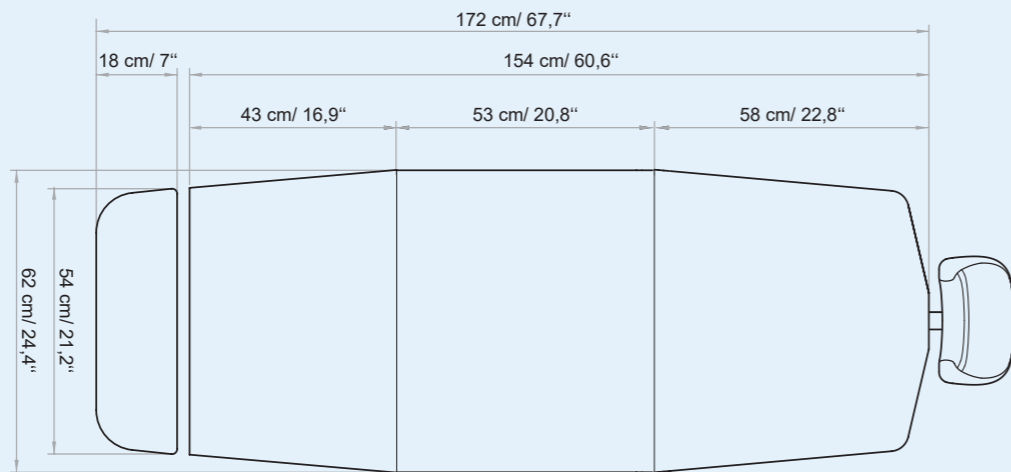
The MATTRESSES of LEMI MEDICAL line are made with the best quality materials to ensure maximum comfort for both the patient and the doctor.

MATERASSI LEMI

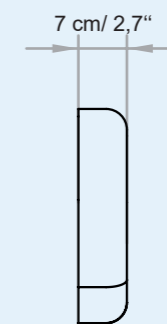
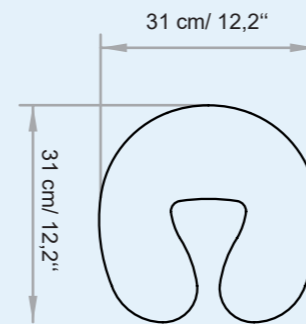
I MATERASSI della linea MEDICALE LEMI sono realizzati con materiali della migliore qualità per garantire il massimo comfort sia per il paziente che per il medico.



MEMORY - HAIR TECH



ANTO - HEAD



STRIP - HEAD



THICKNESS
SPESSORE
14cm | 3,5"

REGULATIONS

All Equipment is  marked

Electrical equipment and beds

Directive 2006/42/CE (Machinery Directive) and national regulations
Directive 2014/30/UE (Electromagnetic Compatibility Directive) and national regulations.


Hydraulic equipment and beds

Directive 2006/42/CE (Machinery Directive) and national regulations

Images

The images are for illustrative purposes only and may not reflect the actual image of the product.

NORME

Tutte le attrezzature sono a marchio 

Attrezzature e lettini elettrici

Direttiva 2006/42/CE (Direttiva Macchine) e disposizioni nazionali di attuazione
Direttiva 2014/30/UE (Direttiva Compatibilità elettromagnetica) e disposizioni nazionali di attuazione.

Attrezzature e lettini idraulici

Direttiva 2006/42/CE (Direttiva Macchine) e disposizioni nazionali di attuazione

Immagini

Le immagini hanno valore puramente illustrativo e possono non rispecchiare l'immagine reale del prodotto.

Lemi[®]
ITALIAN WELLNESS EQUIPMENT

Brusaferrì & C srl

Via Mara Maretti Soldi, 13
26011 Casalbuttano (CREMONA) ITALY
Phone +39-0374-363069 Fax +39-0374-363071
info@lemigroup.it service@lemigroup.it

www.lemigroup.it