

Lemi[®]
ITALIAN WELLNESS EQUIPMENT



016/ 40 05 45
info@dermat.be
www.dermat.be



GYNAECOLOGY
GINECOLOGIA

GYNO PLUS



* M: Nefos 680



Wide seat hole / Ampio foro seduta



Version with manual legrest / Versione con gambe estraibile

COD. 828

The anatomic mattress with HOLE of Gyno Plus has been specifically designed to meet ergonomic needs during gynaecology and urology sessions. Thanks to its minimum height of 54 cm and very precise adjustment of several positions, it ensures maximum ease of access for patients and, at the same time, offers ideal functionality for the doctor. The ample hole in the front area has a rounded shape, so that the doctor can easily operate. Manual legrest available upon request.

IDEAL FOR: diagnostics, gynecological, ultrasound and colposcopic examinations

Il materasso anatomico CON FORO di Gyno Plus è stato appositamente studiato per rispondere alle esigenze ergonomiche durante le visite ginecologiche ed urologiche. Grazie alla sua altezza minima di 54 cm e alla regolazione molto precisa di più posizioni, Gyno Plus garantisce la massima facilità di accesso ai pazienti e, allo stesso tempo, offre la funzionalità ideale per il medico. L'ampio foro nella zona anteriore presenta una sagoma arrotondata per dare al medico la possibilità di operare agevolmente. Gamba manuale disponibile su richiesta.

IDEALE PER: esami diagnostici, ginecologici, ecografici e colposcopici.

* The images are for illustrative purposes only and may not reflect the actual image of the finishing.

* Le immagini hanno valore puramente illustrativo e possono non rispecchiare l'immagine reale della finitura.

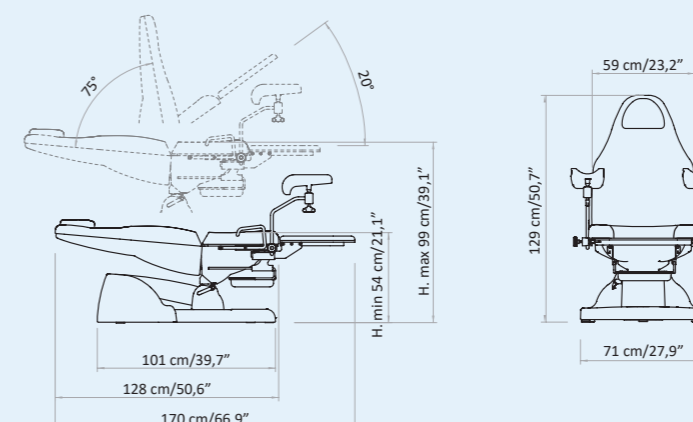
Focus on

- 3 electric motors for height, back and tilting adjustment
- Seat with hole
- Standard pedal control with 2 options for MEMORY function
- AUT function: "End of treatment" position
- END function: automatic return from any position to zero position (flat and minimum height)
- Fire retardant class 1IM, "Azo" free, antibacterial, antifungal covering
- 90° rotation on both sides
- Standard version includes: stainless steel basin, thigh support couple, seat guides couple, fixed clamps couple, stainless steel handles and roll holder

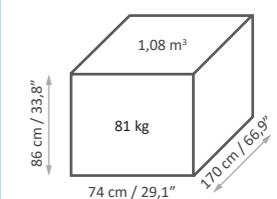
NEW

- 3 motori elettrici per regolazione di altezza, schiena e basculante
- Seduta con foro
- Pedaliera standard con 2 opzioni di funzione MEMORIE
- Funzione AUT: posizione "fine del trattamento"
- Funzione END: ritorno automatico da ogni posizione alla posizione zero (piatto e altezza minima)
- Rivestimento ignifugo classe 1IM, "Azo" free, antibatterico, antimicotico
- Rotazione di 90° da entrambi i lati
- La versione standard include: bacinella in acciaio inossidabile, coppia di reggiscosce, coppia guide seduta, coppia morsetti fissi, maniglie in acciaio inossidabile e porta rotolo

NEW

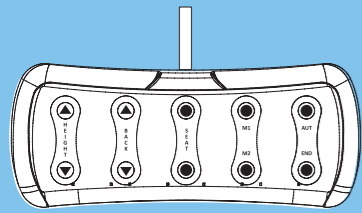


Packaging details



MAXIMUM CAPACITY
PORTATA MASSIMA
200 kg

STANDARD CONTROL



3M

3 ELECTRIC MOTORS

MEMORY

M1 - M2 MEMORY FUNCTION

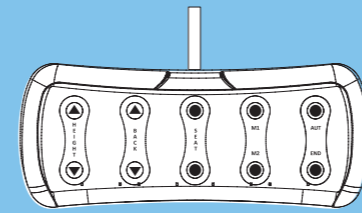
AUT

AUT FUNCTION

END

END FUNCTION

COMANDO STANDARD



3M

3 MOTORI ELETTRICI

MEMORY

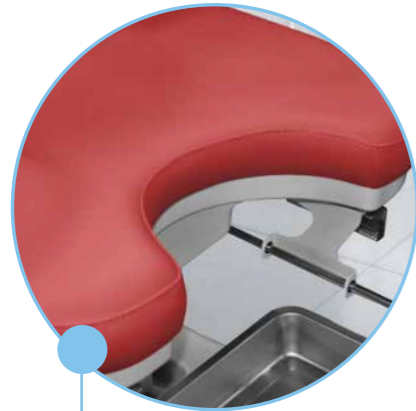
M1 - M2 FUNZIONI MEMORIE

AUT

FUNZIONE AUT

END

FUNZIONE END



Wide seat hole
Ampio foro seduta

54-99 cm
(21,1" - 39,1")



Electric height
Altezza elettrica

90° rotation on both sides
Rotazione 90° da entrambi i lati



180°



20°



75°

Electric backrest
Schiena elettrica

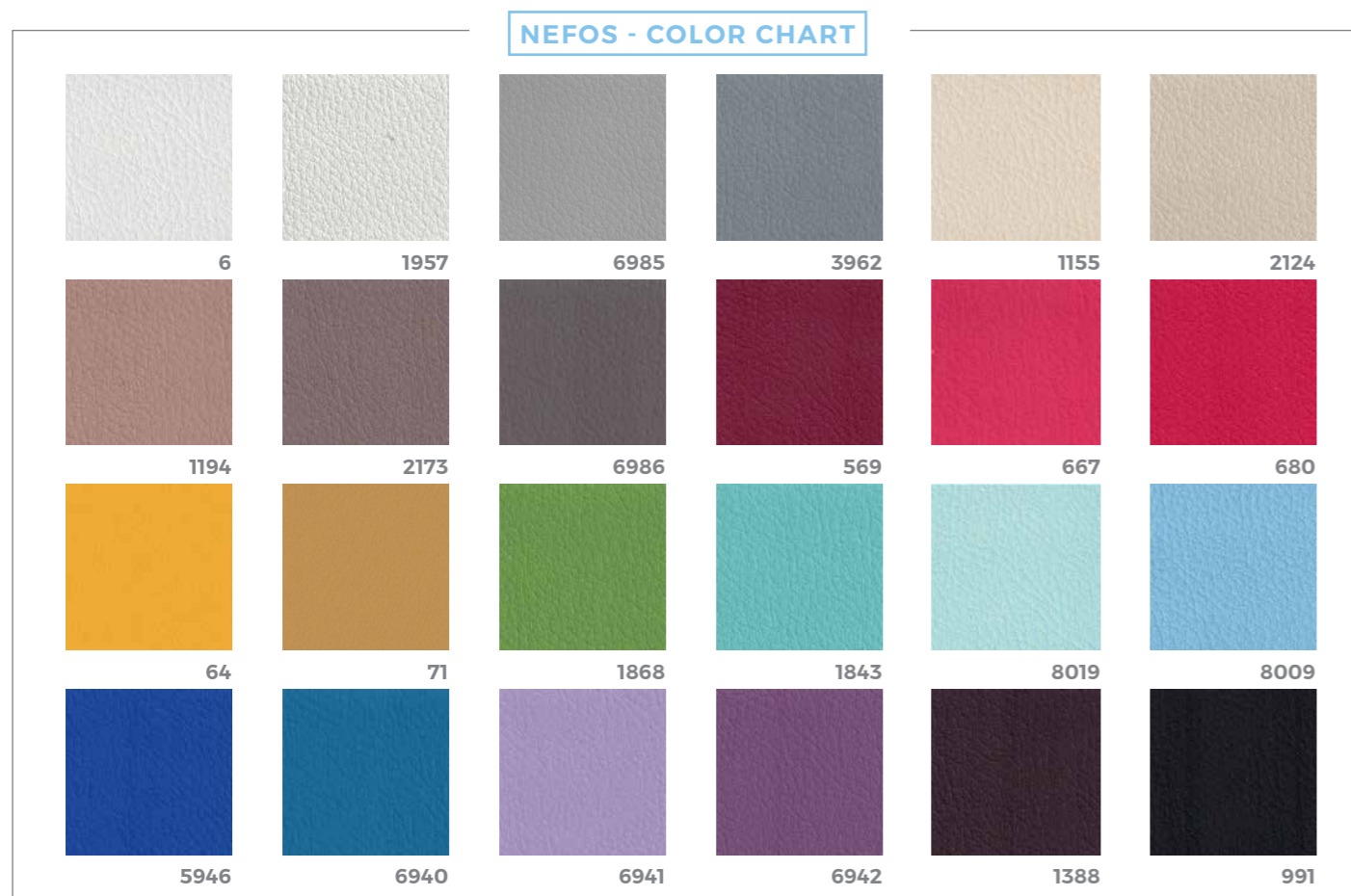
Electric Trendelenburg
Trendelenburg elettrico



Large removable stainless steel bowl
27 x 33 x 5 h cm - 10,6" x 12,9" x 1,9" h

Ampia bacinella in acciaio inox estraibile
27 x 33 x 5 h cm - 10,6" x 12,9" x 1,9" h

MATTRESS CUSTOMIZATION PERSONALIZZAZIONE MATERASSO



The innovative Nefos materials - which are exclusive for LEMI products - and their special finishing touch guarantee easy-cleaning and hygiene. Their extraordinary structural qualities will persist through the years. An incredibly elastic texture enhances the memory foam mattress softness and quality at its best.

Gli innovativi materiali Nefos - che sono un'esclusiva dei prodotti LEMI - ed il loro speciale tocco di finitura garantiscono una facile pulizia e igiene. Le loro straordinarie qualità strutturali permangono nel corso degli anni. Una texture incredibilmente elastica migliora al massimo la morbidezza e la qualità del materasso in Memory Foam.

The images are for illustrative purposes only and may not reflect the actual finish of the product, particularly when viewed through a screen. Therefore, the **SELECTION OF MATTRESS FABRICS** must take place **AFTER CONSULTING** the **PHYSICAL SAMPLES** of the **COLOR CHARTS**.

ANTIMICROBIAL TECHNOLOGY TECNOLOGIA ANTIMICROBICA



WHAT DOES IT MEAN?

The Nefos vinyl leather fabric is made through production processes involving an antimicrobial additive technology. Studies show that fabrics treated with this technology are up to 99.9% resistant to harmful bacteria.

The exceptional result that derives from it is a sanitized fabric with a permanent effect, whose matrix guarantees safety from any contamination thanks to the antibacterial, antifungal and anti-mold effect, which protects the coating from fungal attacks that can cause damage or bad smells, for the entire product's life cycle. The antimicrobial additive technology protects the fibers without changing their characteristics, thus preserving their freshness over time.

A high level of hygiene is essential, that's why this kind of technology was chosen by LEMI for all its bed and chair lines. The peculiarity of these coatings has allowed LEMI to give further value to its products, since thanks to this technology, the cleaning phase of Nefos vinyl leather fabric does not require the use of sanitizing products but requires the use of a soft cloth moistened and soapy, to be rinsed simply with clean water.

CHE COSA SIGNIFICA?

La linea di rivestimenti in vinilpelle Nefos è realizzata attraverso processi produttivi che coinvolgono una tecnologia additivante antimicrobica. Studi dimostrano che i tessuti trattati con questa tecnologia sono resistenti fino al 99,9% ai batteri nocivi.

Il risultato eccezionale che ne deriva è un tessuto igienizzato ad effetto permanente, la cui matrice garantisce sicurezza da eventuali contaminazioni grazie all'effetto antibatterico, antifungino e antimuffa, il quale protegge il rivestimento da attacchi micotici che possono essere causa di danni o di cattivi odori, per l'intera durata del ciclo di vita del prodotto. La tecnologia additivante antimicrobica protegge le fibre senza modificarne le caratteristiche, conservandone così la freschezza nel tempo.

Un alto livello di igiene è fondamentale, ecco perché questo tipo di tecnologia è stata scelta da LEMI per tutte le sue linee di poltrone e lettini. La peculiarità di questi rivestimenti ha permesso a LEMI di dare un ulteriore pregio ai propri prodotti, poiché proprio grazie a questa tecnologia, la fase di pulizia dei tessuti vinilpelle Nefos non necessita dell'utilizzo di prodotti igienizzanti ma prevede l'uso di un panno morbido inumidito e insaponato, da sciacquare semplicemente con acqua pulita.

Le immagini hanno valore puramente illustrativo e possono non rispecchiare la finitura reale del prodotto, in particolare se visualizzate attraverso uno schermo. Pertanto la **SELEZIONE** dei **RIVESTIMENTI** dei **MATERASSI** deve avvenire **PREVIA CONSULTAZIONE** della **CAMPIONATURA FISICA** delle **CARTELLE COLORI**.

BASE CUSTOMIZATION PERSONALIZZAZIONE BASE

ABS PLASTIC FINISHES



Grey
Grigio

We provide a thermoformed ABS base, completely closed to prevent any infiltration of powders or liquids. The result is a very strong material that is scratch resistant and easy to clean.

Forniamo una base in ABS termoformato, completamente chiuso per evitare qualsiasi infiltrazione di polveri o liquidi. Il risultato è un materiale molto robusto, resistente ai graffi e facile da pulire.

The images are for illustrative purposes only and may not reflect the actual finish of the product, particularly when viewed through a screen. Therefore, the **SELECTION OF THE FINISHES** of the **BASES** and **MATTRESS FABRICS** must take place **AFTER CONSULTING** the **LUXURY BOX PHYSICAL SAMPLES** and the **COLOR CHARTS**.

Le immagini hanno valore puramente illustrativo e possono non rispecchiare la finitura reale del prodotto, in particolare se visualizzate attraverso uno schermo. Pertanto la **SELEZIONE DELLE FINITURE** delle **BASI** e dei **RIVESTIMENTI** dei **MATERASSI** deve avvenire **PREVIA CONSULTAZIONE** della **CAMPIONATURA FISICA** della **LUXURY BOX** e delle **CARTELLE COLORI**.

ACCESSORIES UPON REQUEST ACCESSORI SU RICHIESTA

All chairs have a standard setting customizable upon request.

Tutte le poltrone hanno una configurazione standard personalizzabile su richiesta.



Wireless foot pedal control with memory function
(NO foot pedal with cable NO remote control)
Pedaliera wireless con funzione memorie
(NON compatibile con il pedale a filo e con la pulsantiera)



Handset control with memory function
Pulsantiera con funzione memorie



Battery kit
Kit batteria



I.V. Rod
(fixed with rotating clamp and guides on the back)
Asta portaflebo
(da fissare con morsetto girevole e guide schiena)



Fixed clamp
Morsetto fisso



Rotating clamp
Morsetto girevole



Medical armrest couple
(to be fixed with rotating clamp and guides on the back)
Coppia braccioli medicali
(da fissare con morsetti girevoli e guide schiena)



Curtain holder
(fixed with rotating clamp and guides on the seat)
Reggitelo
(da fissare con morsetto girevole e guide schiena)



Leg support
Supporto gamba



Flat armrest couple
Coppia braccioli automatici



Foot support couple
Coppia supporto piedi



Back guide couple
Coppia guide schiena



Colposcope support
Supporto colposcopio



Wheels with brake
Ruote con freno



GYNO Lamp
Lampada GYNO



Inox tray with support
(fixed with fix clamp and guides on the seat)
Vassoio inox completo di telaio
(da fissare con morsetto fisso e guide seduta)



PROT. TESTA
Plastic protection for head support
Protezione in plastica per poggiatesta



UK cable
Cavo UK



USA cable
Cavo USA



Customization with logo
Personalizzazione con logo

LEMI MATTRESSES

The MATTRESSES of the LEMI MEDICAL line are made with the best quality materials to ensure maximum comfort for both the patient and the doctor.

Each mattress is HANDCRAFTED, therefore the ACTUAL MEASUREMENTS MAY VARY from those indicated in the catalogue by approximately ± 1 cm (also based on the selected configuration).

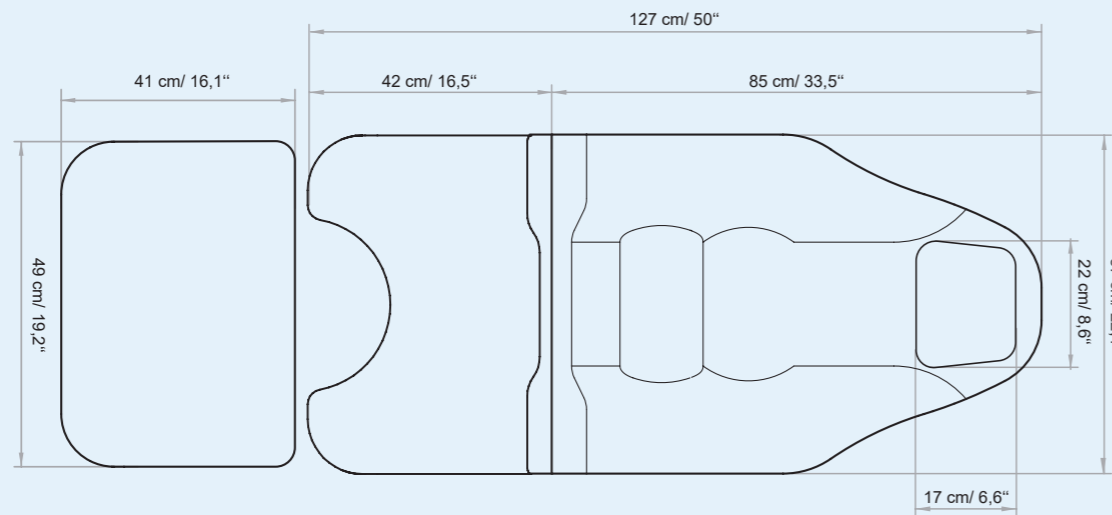
MATERASSI LEMI

I MATERASSI della linea MEDICALE LEMI sono realizzati con materiali della migliore qualità per garantire il massimo comfort sia per il paziente che per il medico.

Ogni materasso è realizzato A MANO, pertanto le MISURE REALI POTREBBERO VARIARE rispetto a quelle indicate nel catalogo di circa ± 1 cm (anche in base alla configurazione selezionata).

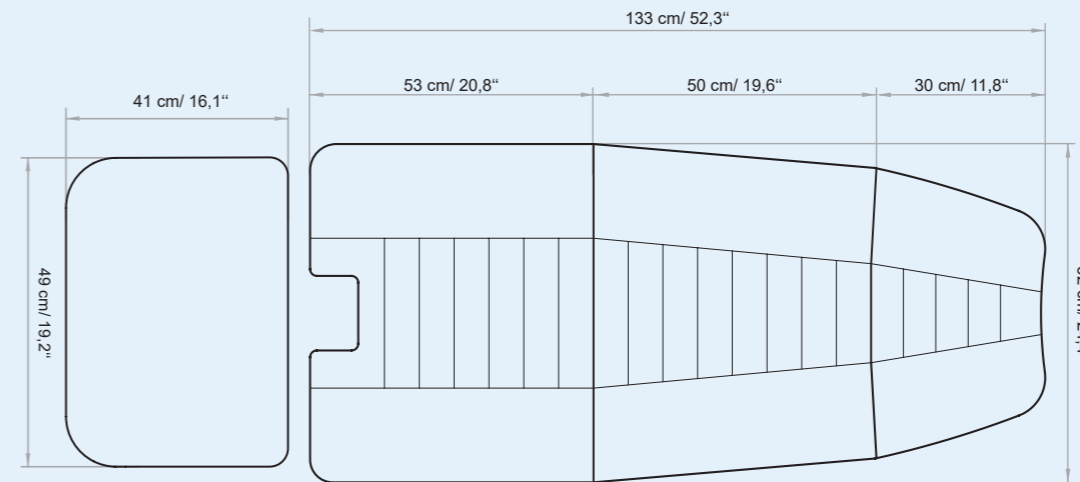


GYNO PLUS



THICKNESS
SPESSORE
9cm | 3,5"

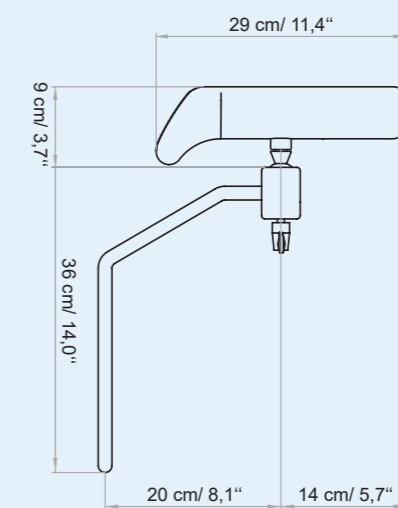
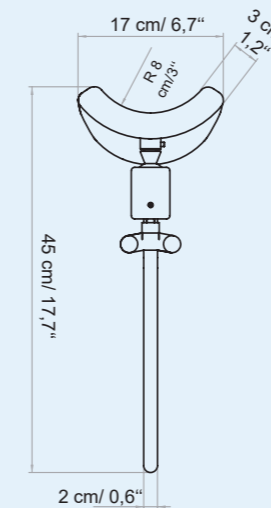
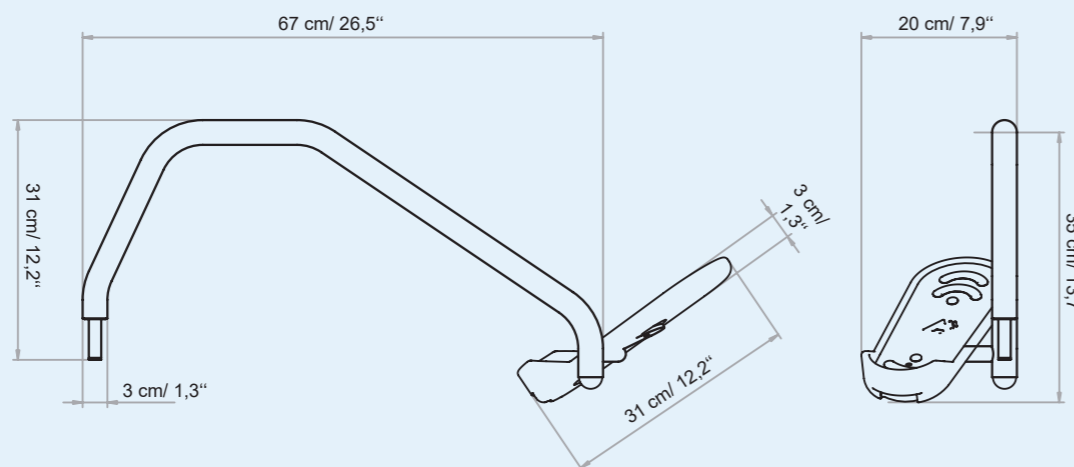
GYNO



THICKNESS
SPESSORE
12cm | 4,7"



FOOT SUPPORT



THIGH SUPPORT



TECHNICAL REQUIREMENTS

CARATTERISTICHE TECNICHE

ABSORPTION ASSORBIMENTO	VOLTAGE VOLTAGGIO	POWER POTENZA	FREQUENCY FREQUENZA	PROTECTION RATING GRADO DI PROTEZIONE	ELECTRIC SYSTEM CONFORMS TO CEI NORMS IMPIANTO ELETTRICO A NORME CEI	CONTROL BOX CENTRALINA
4 Amax (1,7 A)	100 Vac (240Vac)	250W	50/60 Hz	IP 54	60601-1	CLASS II

TECHNICAL SPECIFICATION / SPECIFICHE TECNICHE

MINIMUM HEIGHT: 54 CM / 21,1"

MAXIMUM HEIGHT: 99 CM / 39,1"

ANGLE OF INCLINATION TRENDELENBURG: 20°

ANGLE OF INCLINATION BACK REST: 75°

MATTRESS LENGTH: 128 CM / 50,6"

MATTRESS LENGTH WITH LEGREST: 170 CM / 66,9"

MATTRESS WIDTH: 59 CM / 23,2"

ROTATION: 90° ON BOTH SIDES

LATEX-FREE, NON-TOXIC AND NON-CARCINOGENIC MATERIALS

FIRE-RESISTANT UPHOLSTERY: UNI 9175 CLASS I M

ALTEZZA MINIMA: 54 CM

ALTEZZA MASSIMA: 99 CM

ANGOLO INCLINAZIONE TRENDELENBURG: 20°

ANGOLO INCLINAZIONE SCHIENA: 75°

LUNGHEZZA MATERASSO: 128 CM

LUNGHEZZA MATERASSO GAMBE ESTESE: 170 CM

LARGHEZZA MATERASSO: 59 CM

ROTAZIONE: 90° SU ENTRAMBI I LATI

MATERIALI PRIVI DI LATTICE, ATOSSICI E NON CANCEROGENI

RIVESTIMENTO IGNIFUGO: UNI 9175 CLASS I M

WARRANTY / GARANZIA

STRUCTURE: 10 YEARS

MOTORS AND CONTROL: 2 YEARS

UNDEFORMABLE FOAM: 5 YEARS

STRUTTURA: 10 ANNI

MOTORI E CONTROLLI: 2 ANNI

GOMMA INDEFORMABILE: 5 ANNI

REGULATIONS

All Equipment is **CE** marked

Electrical equipment and beds

Directive 2006/42/CE (Machinery Directive) and national regulations.
Directive 2014/30/UE (Electromagnetic Compatibility Directive) and national regulations.
MDR Regulation 745/2017 (EU). Class I Medical Device.

Hydraulic equipment and beds

Directive 2006/42/CE (Machinery Directive) and national regulations.
MDR Regulation 745/2017 (EU). Class I Medical Device.

Images

The images are for illustrative purposes only and may not reflect the actual image of the product.

NORME

Tutte le attrezzature sono a marchio **CE**

Attrezzature e lettini elettrici

Direttiva 2006/42/CE (Direttiva Macchine) e disposizioni nazionali di attuazione.
Direttiva 2014/30/UE (Direttiva Compatibilità elettromagnetica) e disposizioni nazionali di attuazione.
Regolamento MDR 745/2017 (UE). Dispositivo Medico di Classe I.

Attrezzature e lettini idraulici

Direttiva 2006/42/CE (Direttiva Macchine) e disposizioni nazionali di attuazione.
Regolamento MDR 745/2017 (UE). Dispositivo Medico di Classe I.

Immagini

Le immagini hanno valore puramente illustrativo e possono non rispecchiare l'immagine reale del prodotto.

Lemi
ITALIAN WELLNESS EQUIPMENT

Brusaferrì & C srl

Via Mara Maretti Soldi, 13
26011 Casalbuttano (CREMONA) ITALY
Phone +39-0374-363069 Fax +39-0374-363071
info@lemigroup.it service@lemigroup.it

www.lemimd.com