

**Lemi**<sup>®</sup>  
ITALIAN WELLNESS EQUIPMENT



DERMAT  
MEDICAL SUPPLIES

016/ 40 05 45  
info@dermat.be  
www.dermat.be



GINECOLOGIA

GYNAECCOLOGY



standard version / versione standard



version with removable legrest / versione con gamba estraibile



## COD. 302

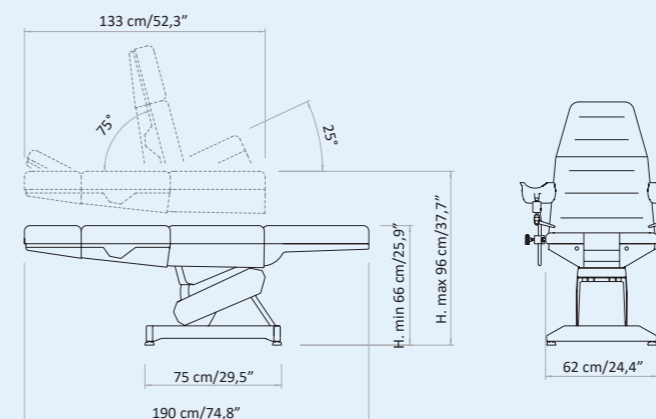
*Gyno is specifically designed for diagnostics, gynecological, ultrasound and colposcopic examinations. Equipped with standard anatomic mattress. Upon request, the version with removable legrest allows the chair to become a functional examination bed.*

Gyno è specificamente progettato per esami diagnostici, ginecologici, ecografici e colposcopici. Dotato di materasso anatomico standard. Su richiesta, la versione con poggiatesta rimovibile consente alla poltrona di diventare un lettino funzionale.

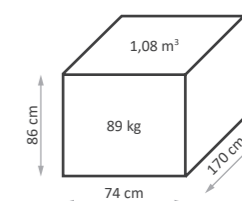
### Focus on

- 3 motors for height, backrest and trendelenburg adjustment
- Foot pedal control
- Automatic reset function
- "Easy-to-clean" mattress with seat hole
- Wide selection of class 1IM fire-resistant coverings
- Removable legrest available upon request
- Standard version includes: stainless steel basin for organic waste, thigh support couple, seat guides couple, fixed clamps couple, stainless steel handles and roll holder

- 3 motori per regolazione di altezza, schiena e trendelenburg
- Pedaliera
- Funzione di azzeramento automatico
- Materasso "easy-to-clean" con foro seduta
- Ampia scelta di rivestimenti ignifughi classe 1 IM
- Gamba estraibile disponibile su richiesta
- La versione standard include: vaschetta in acciaio inossidabile per rifiuti organici, coppia di reggicoste, coppia guide seduta, coppia morsetti fissi, maniglie in acciaio inossidabile e portarotolo



### Packaging details



MAXIMUM CAPACITY  
PORTATA MASSIMA  
**200 kg**

# MOVEMENTS

3 electric movements: height, backrest and trendelenburg

1 manual movement: extractable legrest

# MOVIMENTI

3 movimenti elettrici: altezza, schiena e trendelenburg

1 movimento manuale: gamba estraibile



Anatomic seat with a practical stainless steel bowl  
16,3 x 10,3 x 4,4h cm - 6,4"x 4"x 1,7"h  
Seduta con foro con pratica vaschetta inox  
16,3 x 10,3 x 4,4h cm - 6,4"x 4"x 1,7"h

66-96 cm  
(26" - 38")

Electric height  
Altezza elettrica



Extractable leg rests available upon request in order to obtain the bed position.

Gamba estraibile a richiesta per ottenere la posizione di lettino



75°

Electric backrest  
Schiena elettrica



25°

Electric Trendelenburg  
Trendelenburg elettrico



## BASE CUSTOMIZATION

We provide a thermoformed ABS base, completely closed to prevent any infiltration of powders or liquids. It is a very hard material, scratch-proof resistant and easy-to-clean.

## PERSONALIZZAZIONE BASE

Forniamo una base in ABS termoformato, completamente chiuso per evitare qualsiasi infiltrazione di polveri o liquidi. È un materiale molto duro, resistente ai graffi e facile da pulire.

## MATTRESS CUSTOMIZATION

Nefos is the exclusive upholstery line by Lemi. The innovative material and its special finishing touch guarantee easy-cleaning and hygiene. Its extraordinary structural qualities will persist through the years. An incredibly elastic texture enhances the memory foam mattress softness and quality at its best.

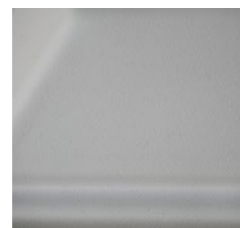
## PERSONALIZZAZIONE MATERASSO

Nefos è la linea di rivestimento esclusive di Lemi. L'innovativo materiale e il suo speciale tocco di finitura garantiscono una facile pulizia e igiene. Le sue straordinarie qualità strutturali permangono nel corso degli anni. Una texture incredibilmente elastica migliora al massimo la morbidezza e la qualità del materasso in Memory Foam.

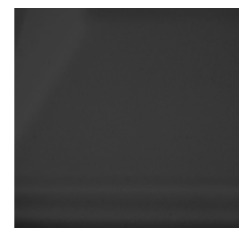
### Available finishing for GYNO Finiture disponibili per GYNO



White  
Bianco



Grey  
Grigio



Black  
Nero

## NEFOS COLORS

## COLORI NEFOS



The images are for illustrative purposes only and may not reflect the actual finish of the product, particularly when viewed through a screen. Therefore, the **SELECTION OF THE MATTRESS FABRICS** must take place **AFTER CONSULTING** the **PHYSICAL SAMPLES** in the **NEFOS COLOR CHART**.



Le immagini hanno valore puramente illustrativo e possono non rispecchiare la finitura reale del prodotto, in particolare se visualizzate attraverso uno schermo. Pertanto la **SELEZIONE DEI RIVESTIMENTI DEI MATERASSI** deve avvenire **PREVIA CONSULTAZIONE** della **CAMPIONATURA FISICA** nella **CARTELLA COLORI NEFOS**.

# ACCESSORIES UPON REQUEST ACCESSORI SU RICHIESTA

All Medical chairs have a standard setting customizable upon request.

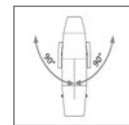
Tutte le poltrone Medicali hanno una configurazione standard personalizzabile su richiesta.



Wireless foot pedal control  
(NO foot pedal with cable NO remote control)  
Pedaliera wireless (NON compatibile con il pedale a filo e con la pulsantiera)



Hanset control  
Pulsantiera



180° rotation  
Rotazione 180°



I.V. Rod  
(fixed with rotatable clamp and guides on the back)  
Asta portaflebo  
(da fissare con morsetto girevole e guide schiena)



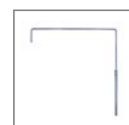
Fixed clamp  
Morsetto fisso



Rotatable clamp  
Morsetto girevole



Medical armrest couple (to be fixed with rotatable clamp and guides on the back)  
Coppia braccioli medicali  
(da fissare con morsetti girevoli e guide schiena)



Curtain holder  
(fixed with rotatable clamp and guides on the back)  
Reggitelo  
(da fissare con morsetto girevole e guide schiena)



Leg support  
Supporto gamba



Back guide couple  
Coppia guide schiena



Colposcope support  
Supporto colposcopio



Heel support couple  
(fixed with fix clamp and guides on the seat)  
Coppia reggitallone  
(da fissare con morsetti fissi e guide sulla seduta)



Wheels with brake (ø 50mm)  
Ruote con freno (ø 50mm)



GYNO Lamp  
Lampada GYNO



Inox tray with support (fixed with fix clamp and guides on the seat)  
Vassoio inox completo di telaio (da fissare con morsetto fisso e guide seduta)



UK cable  
Cavo UK



USA cable  
Cavo USA



Customization with logo  
Personalizzazione con logo

# TECHNICAL REQUIREMENTS

## CARATTERISTICHE TECNICHE

### ELECTRIC REQUIREMENTS / CARATTERISTICHE ELETTRICHE

VOLTAGE VOLTAGGIO	FREQUENCY FREQUENZA	ABSORPTION ASSORBIMENTO	TRANSFORMER TRASFORMATORE	PROTECTION RATING GRADO DI PROTEZIONE	ELECTRIC SYSTEM CONFORMS TO CEI NORMS IMPIANTO ELETTRICO a norme CEI	CONTROL BOX CENTRALINA
230/110V ac	50/60 Hz	0,7 - 1 A max	120 Va	IP 54	4	class II classe II

### TECHNICAL SPECIFICATION / SPECIFICHE TECNICHE

MINIMUM HEIGHT: 66 CM / 26"  
MAXIMUM HEIGHT: 96 CM / 38"  
ANGLE OF INCLINATION TRENDELENBURG: 25°  
ANGLE OF INCLINATION BACK REST: 75°  
MATTRESS LENGTH: 133 CM / 52"  
MATTRESS LENGTH WITH LEGREST: 190 CM / 75"  
MATTRESS WIDTH: 62 CM / 24"  
ROTATION: 180°  
LATEX-FREE, NON-TOXIC AND NON-CARCINOGENIC MATERIALS  
FIRE-RESISTANT UPHOLSTERY: UNI 9175 CLASS I M

ALTEZZA MINIMA: 66 CM  
ALTEZZA MASSIMA: 96 CM  
ANGOLO INCLINAZIONE TRENDELENBURG: 25°  
ANGOLO INCLINAZIONE SCHIENA: 75°  
LUNGHEZZA MATERASSO: 133 CM  
LUNGHEZZA MATERASSO GAMBE ESTESE: 190 CM  
LARGHEZZA MATERASSO: 62 CM  
ROTAZIONE: 180°  
MATERIALI PRIVI DI LATTICE, ATOSSICI E NON CANCEROGENI  
RIVESTIMENTO IGNIFUGO: UNI 9175 CLASS I M

### WARRANTY / GARANZIA

STRUCTURE: 10 YEARS	STRUTTURA: 10 ANNI
MOTORS AND CONTROL: 2 YEARS	MOTORI E CONTROLLI: 2 ANNI
CUSHION: 5 YEARS	MATERASSO: 5 ANNI

# LEMI MATTRESSES

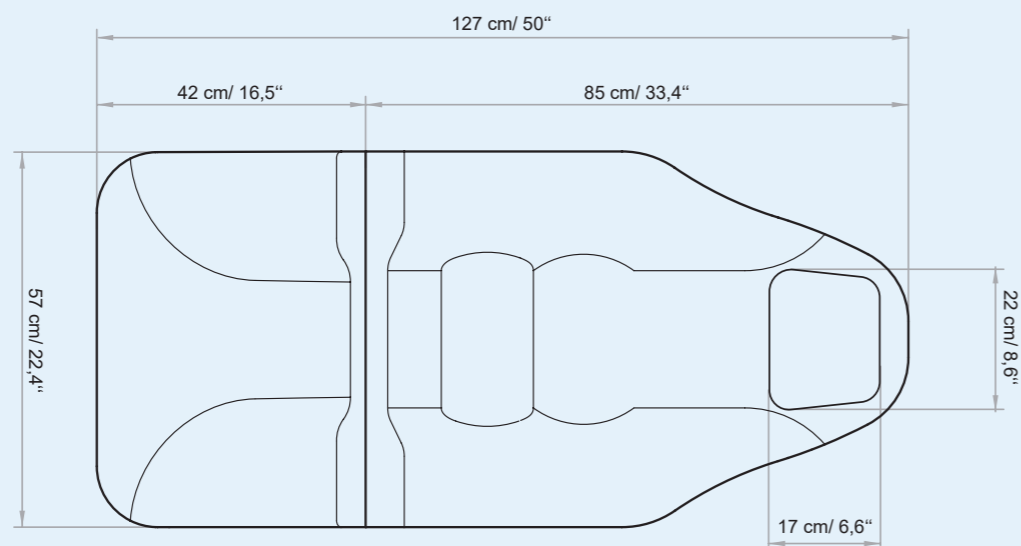
The MATTRESSES of the LEMI GYNO line are made with the best quality materials to ensure maximum comfort for both the patient and the doctor.

# MATERASSI LEMI

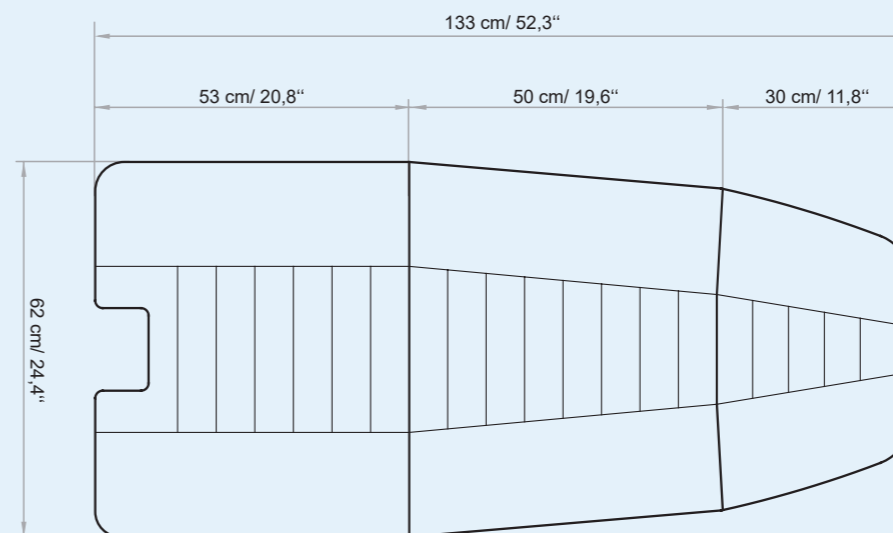
I MATERASSI della linea GINECOLOGICA LEMI sono realizzati con materiali della migliore qualità per garantire il massimo comfort sia per il paziente che per il medico.



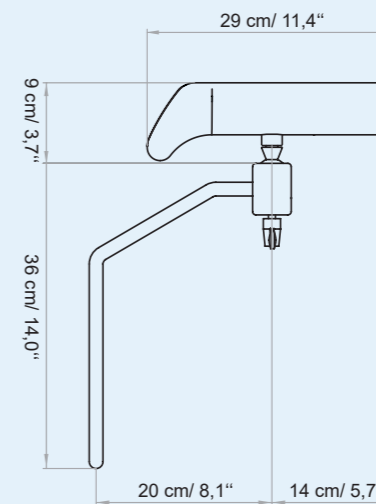
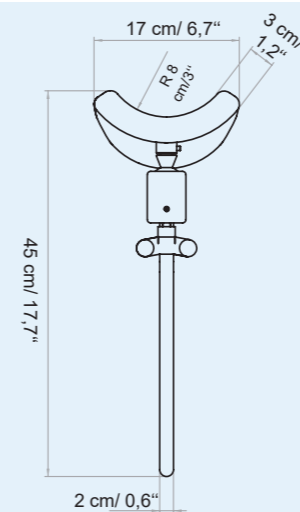
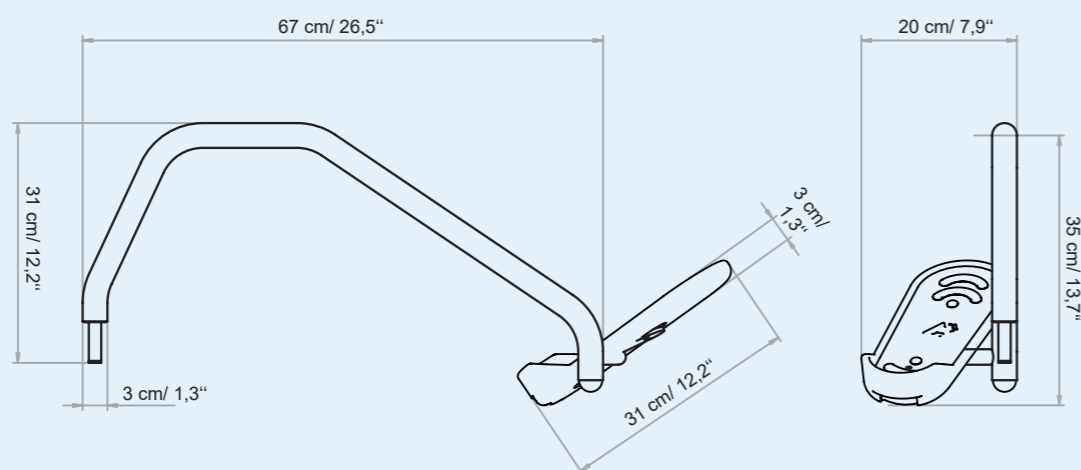
GYNO PLUS



GYNO




FOOT SUPPORT



THIGH SUPPORT

#### REGULATIONS

All Equipment is  marked

#### Electrical equipment and beds

Directive 2006/42/CE (Machinery Directive) and national regulations  
Directive 2014/30/UE (Electromagnetic Compatibility Directive) and national regulations.

#### Hydraulic equipment and beds


Directive 2006/42/CE (Machinery Directive) and national regulations

#### Images

The images are for illustrative purposes only and may not reflect the actual image of the product.

---

#### NORME

Tutte le attrezzature sono a marchio 

#### Attrezzature e lettini elettrici

Direttiva 2006/42/CE (Direttiva Macchine) e disposizioni nazionali di attuazione  
Direttiva 2014/30/UE (Direttiva Compatibilità elettromagnetica) e disposizioni nazionali di attuazione.

#### Attrezzature e lettini idraulici

Direttiva 2006/42/CE (Direttiva Macchine) e disposizioni nazionali di attuazione

#### Immagini

Le immagini hanno valore puramente illustrativo e possono non rispecchiare l'immagine reale del prodotto.

**Lemi**<sup>®</sup>  
ITALIAN WELLNESS EQUIPMENT

#### Brusaferrì & C srl

Via Mara Maretti Soldi, 13  
26011 Casalbuttano (CREMONA) ITALY  
Phone +39-0374-363069 Fax +39-0374-363071  
info@lemigroup.it service@lemigroup.it

[www.lemigroup.it](http://www.lemigroup.it)